

# Scheda tecnica

## Set giunti longitudinali Magic FS

Codice articolo: 6068902



Set di giunzione rapida senza viti per elemento rettilineo, composto da 3 elementi più quattro mollette.  
Il set di giunti può essere impiegato per la realizzazione di ampi raggi di curvatura e come giunto di dilatazione.



**St** Acciaio

**FS** zincato in continuo

### Dati anagrafici

Codice articolo	6068902
Sigla 1	Set connettori lineari
Sigla 2	per passerella Magic
Produttore	OBO
Dimensione	35x200x200
Materiale	Acciaio
Superficie	zincato in continuo
Norma per superfici	DIN EN 10346
Unità VK più piccola	1
Unità	Pezzo
Peso	29,4 kg
Unità di peso	kg/100 Pz.

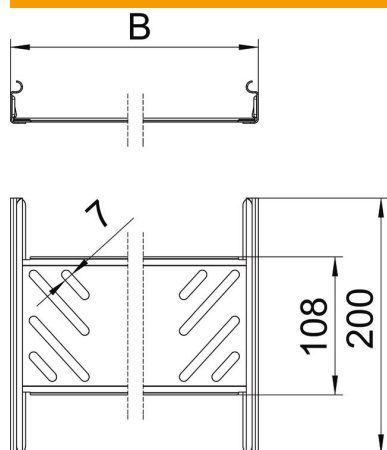
# Scheda tecnica

## Set giunti longitudinali Magic FS

Codice articolo: 6068902



### Misure



Dimensioni	35x200
Lunghezza	200 mm
Larghezza	200 mm
Larghezza	8 in
Altezza	35 mm
Altezza	1 in
Spessore lamiera	1 mm
Dimensione B	200 mm

### Dati tecnici

Versione	Giunzioni lineari
Mantenimento funzionale	no
Adatto per passerelle grigliate	no
Adatto per passerelle portacavi	no
Adatto per passerelle	sì
Adatto per sistemi portacavi con altezza pari a	35 mm
Giunto snodato orizzontale	no
Giunto snodato verticale	no
Acciaio inossidabile, decapato	no
Tipo di collegamento	connettore senza viti