

Scheda tecnica

Set giunti longitudinali Magic FS

Codice articolo: 6068900



Set di giunzione rapida senza viti per elemento rettilineo, composto da 3 elementi più quattro mollette.
Il set di giunti può essere impiegato per la realizzazione di ampi raggi di curvatura e come giunto di dilatazione.



St Acciaio

FS zincato in continuo

Dati anagrafici

| | |
|----------------------|------------------------|
| Codice articolo | 6068900 |
| Sigla 1 | Set connettori lineari |
| Sigla 2 | per passerella Magic |
| Produttore | OBO |
| Dimensione | 35x100x200 |
| Materiale | Acciaio |
| Superficie | zincato in continuo |
| Norma per superfici | DIN EN 10346 |
| Unità VK più piccola | 1 |
| Unità | Pezzo |
| Peso | 22,7 kg |
| Unità di peso | kg/100 Pz. |

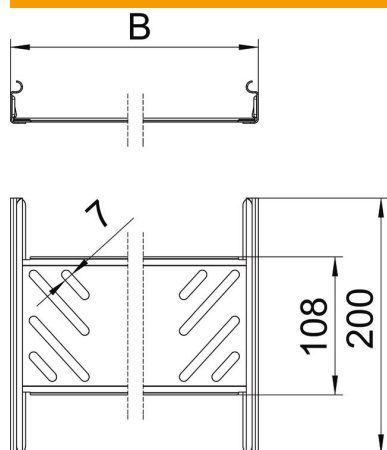
Scheda tecnica

Set giunti longitudinali Magic FS

Codice articolo: 6068900



Misure



| | |
|------------------|--------|
| Dimensioni | 35x100 |
| Lunghezza | 200 mm |
| Larghezza | 100 mm |
| Larghezza | 4 in |
| Altezza | 35 mm |
| Altezza | 1 in |
| Spessore lamiera | 1 mm |
| Dimensione B | 100 mm |

Dati tecnici

| | |
|---|-----------------------|
| Versione | Giunzioni lineari |
| Mantenimento funzionale | no |
| Adatto per passerelle grigliate | no |
| Adatto per passerelle portacavi | no |
| Adatto per passerelle | sì |
| Adatto per sistemi portacavi con altezza pari a | 35 mm |
| Giunto snodato orizzontale | no |
| Giunto snodato verticale | no |
| Acciaio inossidabile, decapato | no |
| Tipo di collegamento | connettore senza viti |