

Scheda tecnica

Targhetta di contrassegno

Codice articolo: 6017711



Traghetta di contrassegno per passerelle grigliate senza viti di fissaggio.

L'etichetta di contrassegno viene fissata inserendo semplicemente le linguette tra le maglie della passerella grigliata.



PA Poliammide

Dati anagrafici

Codice articolo	6017711
Tipo	KS GR VKG
Sigla 1	Targhetta identificazione
Sigla 2	per passerella grigliate V4A
Produttore	OBO
Dimensione	127x18
Colore	grigio traffico B; RAL 7043
Materiale	Poliammide
Unità VK più piccola	10
Unità	Pezzo
Peso	0,92 kg
Unità di peso	kg/100 Pz.

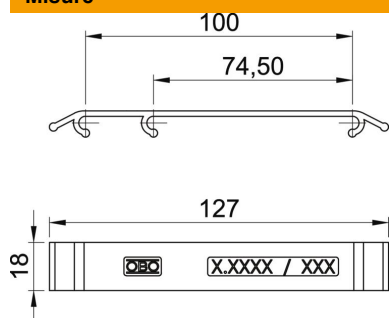
Scheda tecnica

Targhetta di contrassegno

Codice articolo: 6017711



Misure



Lunghezza	127 mm
Larghezza	18 mm

Dati tecnici

Fissaggio autoadesivo	no
Con simbolo di pericolo/segnalazione	no
Con testo di pericolo/segnalazione	si
Luminescenza residua	no
Tipo di accessorio	altro
Accessori	si
Pezzo di ricambio	no