

Scheda tecnica

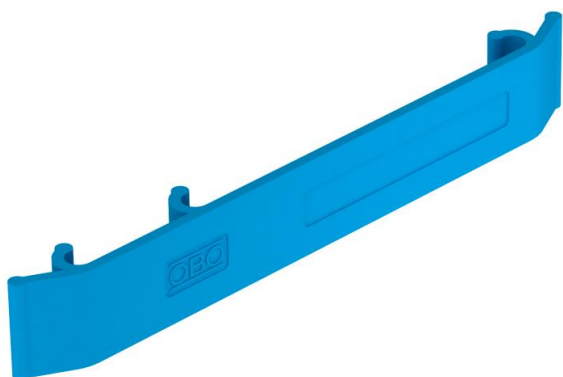
Targhetta di contrassegno

Codice articolo: 6017714



Traghetta di contrassegno per passerelle grigliate senza viti di fissaggio.

L'etichetta di contrassegno viene fissata inserendo semplicemente le linguette tra le maglie della passerella grigliata.



PA Poliammide

Dati anagrafici

Codice articolo	6017714
Tipo	KS GR LBL
Sigla 1	Targhetta identificazione
Sigla 2	per passerella grigliata
Produttore	OBO
Dimensione	127x18
Colore	blu luce; RAL 5012
Materiale	Poliammide
Unità VK più piccola	10
Unità	Pezzo
Peso	0,763 kg
Unità di peso	kg/100 Pz.

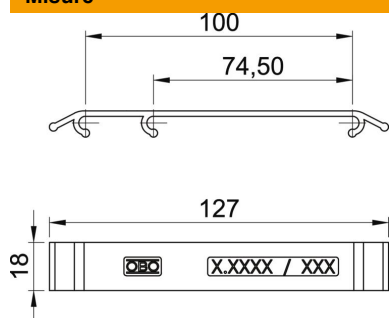
Scheda tecnica

Targhetta di contrassegno

Codice articolo: 6017714



Misure



Lunghezza	127 mm
Larghezza	18 mm

Dati tecnici

Fissaggio autoadesivo	no
Con simbolo di pericolo/segnalazione	no
Con testo di pericolo/segnalazione	si
Luminescenza residua	no
Tipo di accessorio	altro
Accessori	si
Pezzo di ricambio	no