

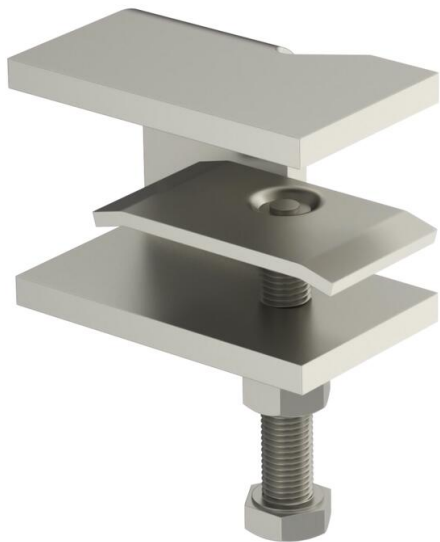
Scheda tecnica

Morsetto con piastra di pressione 32 A2

Codice articolo: 6221065



Morsetto per il fissaggio di passerelle a traversini con scorrimento orizzontale su supporti in acciaio orizzontali.



A2 Acciaio legato, INOX 1.4301

2B non trattato, ulteriore trattamento

Dati anagrafici

Codice articolo	6221065
Tipo	KLL 32 MD A2
Sigla 1	Morsetto fissaggio con piastra
Sigla 2	per passerella scaletta
Produttore	OBO
Dimensione	32x88x5
Materiale	Acciaio, INOX 1.4301
Superficie	non trattato, ulteriore trattamento
Norma per superfici	
Unità VK più piccola	10
Unità	Pezzo
Peso	24,6 kg
Unità di peso	kg/100 Pz.

Scheda tecnica

Morsetto con piastra di pressione 32 A2

Codice articolo: 6221065



Misure

