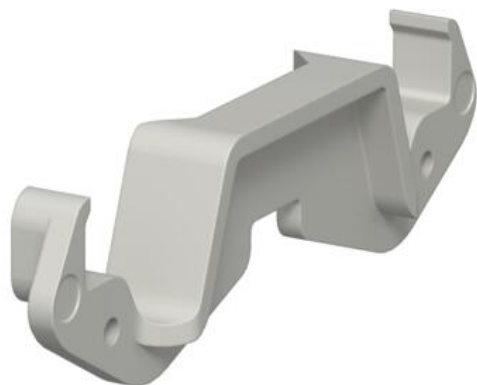


# Scheda tecnica

## Morsetto di fissaggio per canale KL80A

Codice articolo: 6288640



Morsetto di fissaggio per canale per una tenuta sicura del coperchio e per il fissaggio del separatore nel sistema di canali Rapid 80, GK, GS e GEK-A e in colonne ISS con apertura sistema da 76,5 mm.



Policarbonato/Acrilnitrile Butadiene Stirolo

### Dati anagrafici

Codice articolo	6288640
Tipo	KL80A
Sigla 1	Morsetto fissaggio
Sigla 2	per canaline 80
Produttore	OBO
Dimensione	94x25x12
Colore	grigio chiaro; RAL 7035
Materiale	Policarbonato/Acrilnitrile Butadiene Stirolo
Unità VK più piccola	20
Unità	Pezzo
Peso	0,685 kg
Unità di peso	kg/100 Pz.

### Dati tecnici

Priva di alogeni	sì
Larghezza della parte superiore	76,5 mm