

# Scheda tecnica

## Morsettiera 6-16 mm<sup>2</sup>, scatola di derivazione serie T, serie X

Codice articolo: 2016190



Morsetti in ottone, viti in acciaio, zincati galvanicamente e passivati trasparenti, sezione nominale 6 ÷ 16 mm<sup>2</sup>, tensione nominale 400 V, a 1 polo, con morsetti prese max. collegabili per cavo per punto di bloccaggio: max. 4 x 16 mm<sup>2</sup>, 4 x 10 mm<sup>2</sup>, 8x6 mm<sup>2</sup> o 12x4 mm<sup>2</sup>.

Accessori di sistema per scatola di derivazione T100; T160; T250; T350



**PA** Poliammide

### Dati anagrafici

Codice articolo	2016190
Tipo	KL-T 06-16
Sigla 1	Morsettiera
Produttore	OBO
Dimensione	16mm <sup>2</sup>
Colore	grigio chiaro
Materiale	Poliammide
Unità VK più piccola	10
Unità	Pezzo
Peso	1,97 kg
Unità di peso	kg/100 Pz.

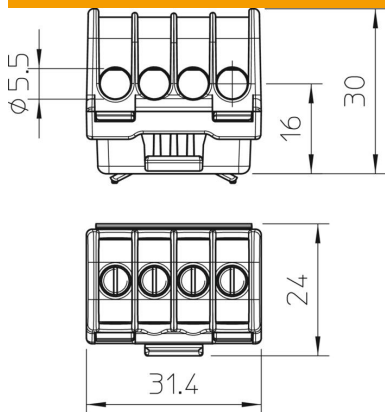
# Scheda tecnica

Morsettiere 6-16 mm<sup>2</sup>, scatola di derivazione serie T, serie X

Codice articolo: 2016190



## Misure



Lunghezza	31,4 mm
Larghezza	24 mm
Altezza	30 mm

## Dati tecnici

Piastra di chiusura necessaria	no
Sezione max del conduttore a un filo pieno collegabile	16 mm <sup>2</sup>
Sezione min. del conduttore a un filo pieno collegabile	4 mm <sup>2</sup>
Posizione di attacco	laterale
Numero dei punti di fissaggio	4
Numero dei punti di fissaggio per polo	1
Versione collegamento elettrico 1	Attacco a vite
Modello EEx	no
Sostanza isolante	Thermoplast
Modalità di montaggio	altro
Sezione nominale max.	16 mm <sup>2</sup>
Sezione nominale min.	6 mm <sup>2</sup>
Tensione nominale	400 V
Corrente nominale	76 A
Numero di poli	1
Sezione	numero massimo di conduttori collegabili per morsetto max. 4x16mm <sup>2</sup> , 4x10mm <sup>2</sup> , 8x6mm <sup>2</sup> o 12x4mm <sup>2</sup> mm <sup>2</sup>
Trasparente	no