

# Scheda tecnica

## Piastra di testa per profilato IS 8, regolabile trasversale

Codice articolo: 6348157



Piastra di testa regolabile per il montaggio a soffitto del profilato IS 8, in direzione trasversale.  
La lunghezza del profilato deve essere limitata ad un massimo di 2000 mm.

Incluso materiale di fissaggio.



**St** Acciaio

**FT** zincato a caldo per immersione

### Dati anagrafici

|                      |                                |
|----------------------|--------------------------------|
| Codice articolo      | 6348157                        |
| Sigla 1              | Piastra di testa               |
| Sigla 2              | per profilo IS 8, regolab 90°  |
| Produttore           | OBO                            |
| Dimensione           | 200mm                          |
| Materiale            | Acciaio                        |
| Superficie           | zincato a caldo per immersione |
| Norma per superfici  | DIN EN ISO 1461                |
| Unità VK più piccola | 1                              |
| Unità                | Pezzo                          |
| Peso                 | 227 kg                         |
| Unità di peso        | kg/100 Pz.                     |

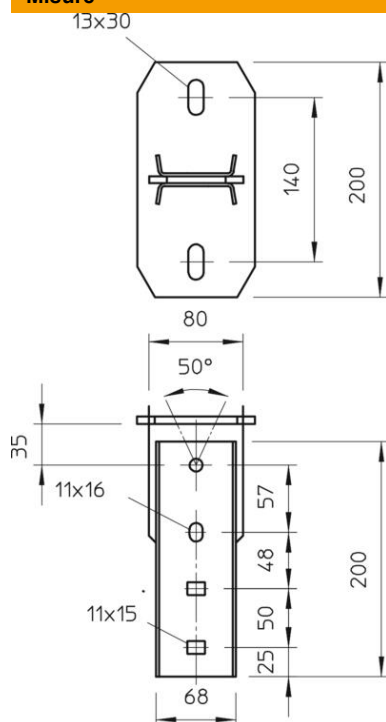
# Scheda tecnica

Piastra di testa per profilato IS 8, regolabile trasversale

Codice articolo: 6348157



## Misure



|           |        |
|-----------|--------|
| Lunghezza | 200 mm |
| Larghezza | 100 mm |
| Altezza   | 200 mm |

## Dati tecnici

|                                |                            |
|--------------------------------|----------------------------|
| Versione                       | Supporto a soffitto a vite |
| Adatto al fissaggio a soffitto | sì                         |
| Adatto al fissaggio di mensole | no                         |
| Adatto per forme profilate     | Profilo a I                |
| Acciaio inossidabile, decapato | no                         |