

Scheda tecnica

Supporto a soffitto con guida CPS 5 saldata FT

Codice articolo: 6347030



Piastra di testa con un profilato MS5030 saldato per il montaggio su profili IS 8.

Viene fissato al supporto a T con l'ausilio di appositi accessori di serraggio.

Incluso materiale di fissaggio.



St Acciaio

FT zincato a caldo per immersione

Dati anagrafici

Codice articolo	6347030
Tipo	KI8 CPS5-1-400FT
Sigla 1	Piastra di testa
Sigla 2	per profilato IS 8
Produttore	OBO
Dimensione	400mm
Materiale	Acciaio
Superficie	zincato a caldo per immersione
Norma per superfici	DIN EN ISO 1461
Unità VK più piccola	1
Unità	Pezzo
Peso	195 kg
Unità di peso	kg/100 Pz.

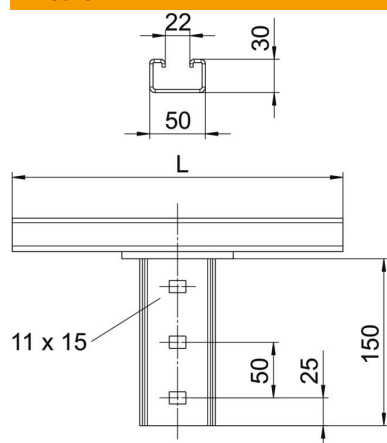
Scheda tecnica

Supporto a soffitto con guida CPS 5 saldata FT

Codice articolo: 6347030



Misure



Lunghezza	400 mm
Larghezza	50 mm
Altezza	180 mm

Dati tecnici

Versione	altro
Mantenimento funzionale	no
Adatto al fissaggio a soffitto	sì
Adatto al fissaggio di mensole	no
Adatto per forme profilate	Profilo a I
Acciaio inossidabile, decapato	no
Area ad angolo max	90 mm
Area ad angolo min.	90 mm