

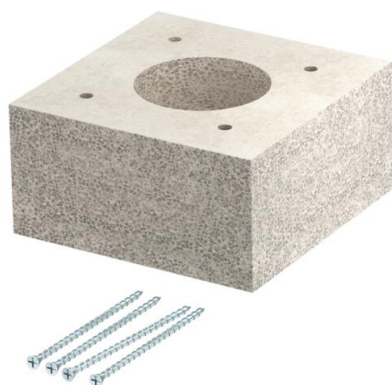
Scheda tecnica

Pezzo di raddoppio per canale antincendio PYROLINE®
Con

Codice articolo: 7215464



Pezzo di raddoppio per il passaggio di cavi singoli e fasci di cavi dalla parete laterale dei canali antincendio PYROLINE® Con D e PYROLINE® Con S.
Incluse viti a testa svasata.



Calcestruzzo leggero in fibra di vetro

Dati anagrafici

Codice articolo	7215464
Tipo	KAD-8040
Sigla 1	Rinforzo
Sigla 2	per PYROLINE Con
Produttore	OBO
Dimensione	80x80x40
Colore	grigio
Materiale	Calcestruzzo leggero in fibra di vetro
Unità VK più piccola	1
Unità	Pezzo
Peso	28 kg
Unità di peso	kg/100 Pz.

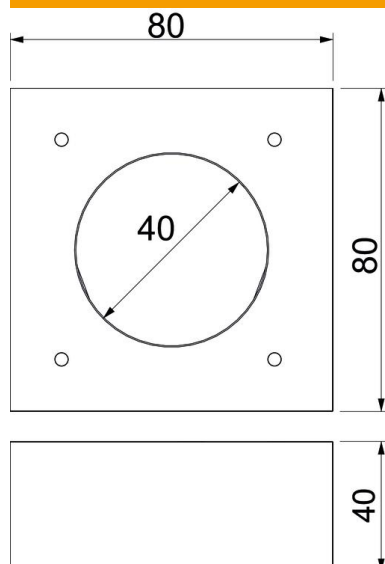
Scheda tecnica

Pezzo di raddoppio per canale antincendio PYROLINE®
Con

Codice articolo: 7215464



Misure



Dimensioni	80x80x40
Lunghezza	80 mm
Larghezza	80 mm
Altezza	40 mm
Dimensione A	80 mm
Dimensione D	40 mm

Dati tecnici

Tipo di accessorio	altro
--------------------	-------