

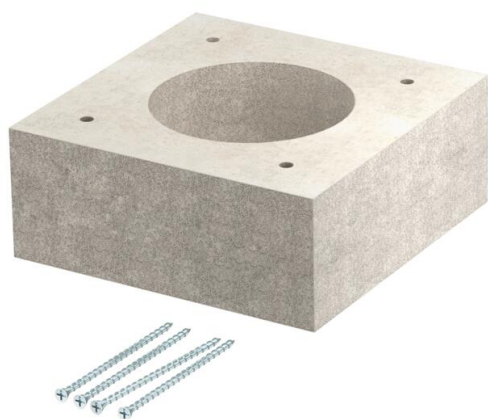
# Scheda tecnica

Pezzo di raddoppio per canale antincendio PYROLINE®  
Con

Codice articolo: 7215462



Pezzo di raddoppio per il passaggio di cavi singoli e fasci di cavi dalla parete laterale dei canali antincendio PYROLINE® Con D e PYROLINE® Con S.  
Incluse viti a testa svasata.



Calcestruzzo leggero in fibra di vetro

## Dati anagrafici

Codice articolo	7215462
Tipo	KAD-10040
Sigla 1	Rinforzo
Sigla 2	per PYROLINE Con
Produttore	OBO
Dimensione	100x100x40
Colore	grigio
Materiale	Calcestruzzo leggero in fibra di vetro
Unità VK più piccola	1
Unità	Pezzo
Peso	44 kg
Unità di peso	kg/100 Pz.

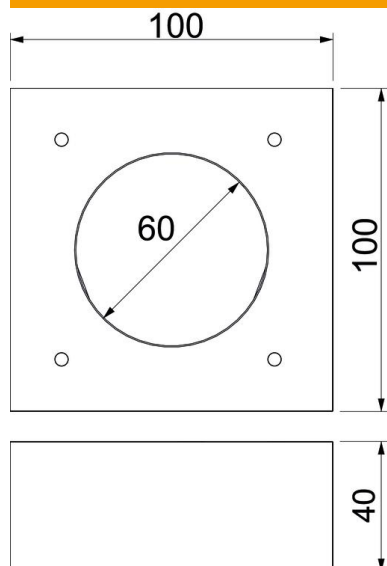
# Scheda tecnica

Pezzo di raddoppio per canale antincendio PYROLINE®  
Con

Codice articolo: 7215462



## Misure



Dimensioni	100x100x60
Lunghezza	100 mm
Larghezza	100 mm
Altezza	40 mm
Dimensione A	100 mm
Dimensione D	60 mm

## Dati tecnici

Tipo di accessorio	altro
--------------------	-------