

Scheda tecnica

Stabilizzatore intermedio per ISST70140

Codice articolo: 6290160



Stabilizzatore intermedio per rinforzo ulteriore dei profili Twin. Adatto per il montaggio su colonne tipo ISST 70140 e ISST70140B.



St Acciaio

FSK zincato in continuo / plastificato

Dati anagrafici

Codice articolo	6290160
Tipo	ISSZ70140
Sigla 1	Stabilizzatore adattatore
Produttore	OBO
Dimensione	104x64x2
Colore	bianco; RAL 9010
Materiale	Acciaio
Superficie	zincato a nastro / plastificato
Norma per superfici	DIN EN 10346
Unità VK più piccola	1
Unità	Pezzo
Peso	8 kg
Unità di peso	kg/100 Pz.

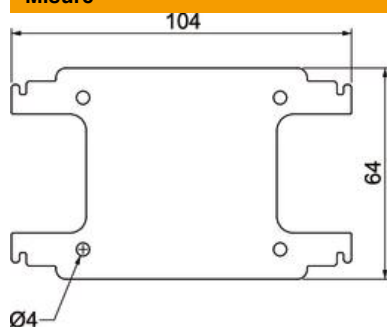
Scheda tecnica

Stabilizzatore intermedio per ISST70140

Codice articolo: 6290160



Misure



Lunghezza	104 mm
Larghezza	64 mm
Altezza	2 mm

Dati tecnici

Tipo di accessorio	Stabilizzatore intermedio
Priva di alogeni	sì