

Scheda tecnica

Colonna in lamiera d'acciaio con coperchio in PVC

Codice articolo: 6286540



Colonne in lamiera d'acciaio con apertura del sistema di 76,5 mm. Il set è costituito da:

1 colonna ad una via con fissaggio a morsetto

Lunghezza totale: 2625 mm - 3665 mm

1 fissaggio a soffitto con profilo telescopico

1 parte superiore in PVC

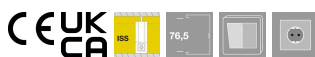
Lunghezza: 2500 mm

Un separatore di 2 m in PVC e 2 graffe dell'elemento superiore sono incluse nel volume di fornitura.

Le colonne di installazione sono predisposte per l'inserimento di scatole di incasso apparecchi con

scatto frontale di serie 71GD...

La colonna è preassemblata e pronta per l'installazione. In base alle condizioni di montaggio possono essere utilizzati in aggiunta gli accessori indicati di seguito.



St Acciaio

Dati anagrafici

Codice articolo	6286540
Tipo	ISS70110STKRW
Sigla 1	Colonna verticale
Sigla 2	copertura pavim./soffitto
Produttore	OBO
Dimensione	2505x115x75
Colore	bianco; RAL 9010
Materiale	Acciaio
Unità VK più piccola	1
Unità	Pezzo
Peso	1100 kg
Unità di peso	kg/100 Pz.

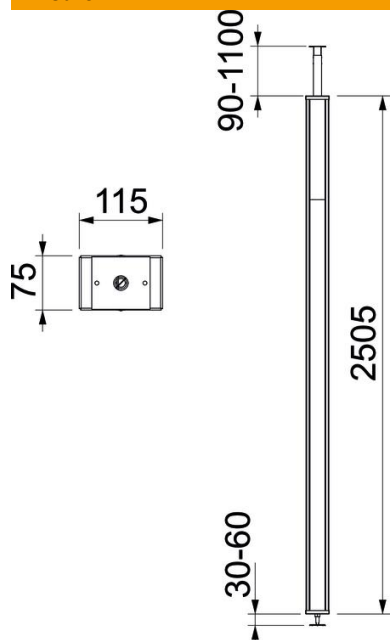
Scheda tecnica

Colonna in lamiera d'acciaio con coperchio in PVC

Codice articolo: 6286540



Misure



Lunghezza	2.505 mm
Larghezza	115 mm
Altezza	75 mm

Dati tecnici

Numero di parti superiori applicabili	1
Numero delle vie	1 St.
Versione	unilaterale
Tipo di fissaggio	Telescopico
Montaggio a pavimento	no
Montaggio a soffitto	sì
Profilo continuo	sì
Priva di alogeni	no
Compensazione altezza max	1100 mm
Compensazione altezza min.	90 mm
Passaggio cavi	sopra
Larghezza della parte superiore	76,5 mm
Spostabile	no
Forma a colonna	rettangolare
Altezza colonna max	3700 mm
Altezza colonna min.	2600 mm
Regolabile	sì
Precablato	no