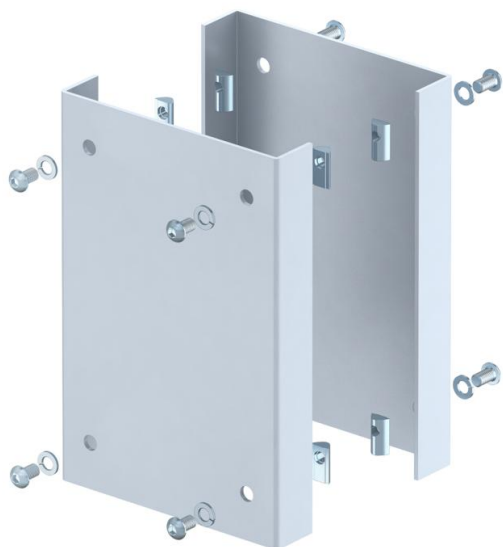


Scheda tecnica

Protezione antiurto per colonna industriale

Codice articolo: 6290422



Protezione antiurto della colonna industriale ISS nell'area del pavimento. Nella fornitura sono compresi 2 profili di protezione a U in lamiera d'acciaio da 3 mm e 8 viti di fissaggio con dadi scanalati per il montaggio sul profilo della colonna.



St Acciaio

Dati anagrafici

Codice articolo	6290422
Tipo	ISS160160AS WA
Sigla 1	Protezione antiurto
Sigla 2	per colonna industriale ISS
Produttore	OBO
Dimensione	250x166x33mm
Colore	bianco; RAL 9006
Materiale	Acciaio
Unità VK più piccola	1
Unità	Pezzo
Peso	264 kg
Unità di peso	kg/100 Pz.

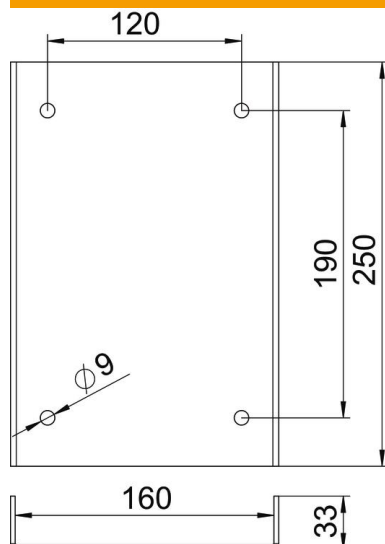
Scheda tecnica

Protezione antiurto per colonna industriale

Codice articolo: 6290422



Misure



Lunghezza	250 mm
Larghezza	166 mm
Altezza	33 mm

Dati tecnici

Tipo di accessorio	Protezione
Priva di alogeni	sì
Grado di protezione	IP30
Grado di protezione IK-Code	IK10
Range di temperatura di esercizio max	60 °C
Range di temperatura di esercizio min.	-25 °C