

# Scheda tecnica

## Colonna per installazione, tipo ISS140100F

Codice articolo: 6289053

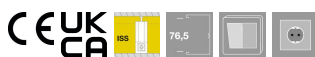


Colonna in alluminio ISS con tubo flessibile in direzione del soffitto.

Set composto da:

- 1 colonna bifacciale con 2 tubi flessibili al soffitto  
Lunghezza totale del profilo in alluminio: 2300 mm
- 2 tubi flessibili, lunghezza 1500 mm
- 2 parti superiori in alluminio  
Lunghezza: 780 mm

La colonna verticale ha un'apertura del sistema di 76,5 mm nella zona di installazione ed è adatta per l'alloggiamento di scatole porta apparecchi della serie 71GD... Lo stand da pavimento come base tipo SFISSF e il raccordo tubo flessibile al soffitto tipo SAISSF devono essere ordinati separatamente (vedere l'articolo seguente).



- Alu** Alluminio
- EL** anodizzato

### Dati anagrafici

Codice articolo	6289053
Tipo	ISS140100FEL
Sigla 1	Colonna verticale
Sigla 2	pavimento/soffitto, tubo flex
Produttore	OBO
Dimensione	2300x100x140
Materiale	Alluminio
Super- ficie	anodizzato
Norma per superfici	
Unità VK più piccola	1
Unità	Pezzo
Peso	1100 kg
Unità di peso	kg/100 Pz.

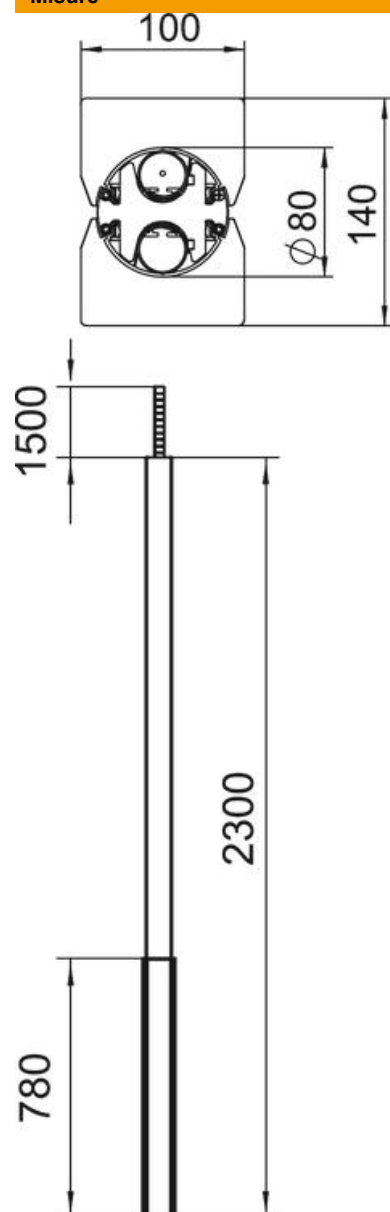
# Scheda tecnica

Colonna per installazione, tipo ISS140100F

Codice articolo: 6289053



## Misure



Lunghezza	2.300 mm
Larghezza	100 mm
Altezza	140 mm
Dimensione A	780 mm

## Dati tecnici

Numero di parti superiori applicabili	2
Numero delle vie	2 St.
Versione	Su due lati

# Scheda tecnica

Colonna per installazione, tipo ISS140100F

Codice articolo: 6289053



## Dati tecnici

Tipo di fissaggio	Base
Montaggio a pavimento	sì
Montaggio a soffitto	sì
Profilo continuo	no
Priva di alogeni	sì
Compensazione altezza max	1500 mm
Compensazione altezza min.	0 mm
Passaggio cavi	sopra
Larghezza della parte superiore	76,5 mm
Spostabile	sì
Forma a colonna	Spazio di installazione angolare/colonna rotonda
Altezza colonna max	3800 mm
Altezza colonna min.	2300 mm
Regolabile	sì
Precablato	no