

Scheda tecnica

Colonna tipo ISS110100F

Codice articolo: 6289040



Colonna in alluminio con tubo flessibile in direzione del soffitto.

Il set è costituito da:

1 colonna monofacciale con tubo flessibile verso il soffitto

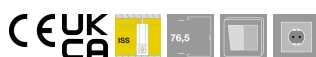
Lunghezza totale: 2300 mm

1 tubo flessibile, lunghezza: 1500 mm

1 zona d'installazione equipaggiabile in alluminio

Lunghezza: 780 mm

La colonna ha all'interno un'apertura di sistema di 76,5 mm per l'incasso di prese ed è predisposta per l'inserimento di scatole porta apparecchi a scatto frontale della serie 71GD. La piastra a pavimento come base tipo SFISSF e la connessione per tubo flessibile al soffitto tipo SAISSF devono essere ordinati separatamente (vedere l'articolo seguente).



Alu Alluminio

Dati anagrafici

Codice articolo	6289040
Tipo	ISS110100FRW
Sigla 1	Colonna verticale
Sigla 2	pavimento/soffitto, tubo flex
Produttore	OBO
Dimensione	2300x100x110
Colore	bianco; RAL 9010
Materiale	Alluminio
Unità VK più piccola	1
Unità	Pezzo
Peso	790 kg
Unità di peso	kg/100 Pz.

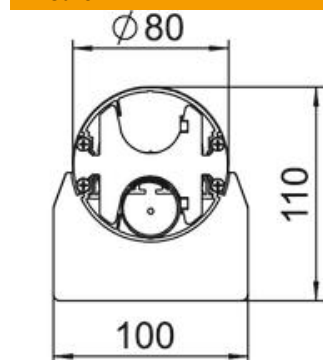
Scheda tecnica

Colonna tipo ISS110100F

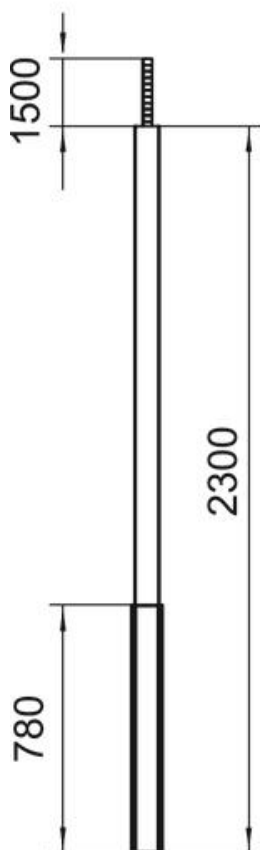
Codice articolo: 6289040



Misure



Lunghezza	2.300 mm
Larghezza	100 mm
Altezza	110 mm
Dimensione A	780 mm
Dimensione B	2.300 mm
Dimensione C	1500 mm



Dati tecnici

Numero di parti superiori applicabili	1
Numero delle vie	1 St.

Scheda tecnica

Colonna tipo ISS110100F

Codice articolo: 6289040



Dati tecnici

Versione	unilaterale
Tipo di fissaggio	Base
Montaggio a pavimento	sì
Montaggio a soffitto	sì
Profilo continuo	no
Priva di alogeni	sì
Compensazione altezza max	1500 mm
Compensazione altezza min.	0 mm
Passaggio cavi	sopra
Larghezza della parte superiore	76,5 mm
Spostabile	sì
Forma a colonna	Spazio di installazione angolare/colonna rotonda
Altezza colonna max	3800 mm
Altezza colonna min.	2300 mm
Regolabile	sì
Precablato	no