

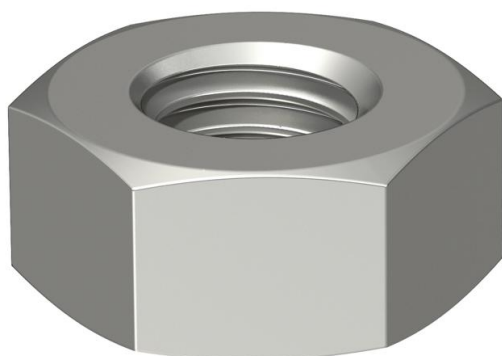
Scheda tecnica

Dado esagonale DIN 934 V5A

Codice articolo: 3400185



Dado esagonale secondo DIN 934 con filettatura metrica.



CE

A5 Acciaio, inox

Dati anagrafici

Codice articolo	3400185
Tipo	HN M8 A5
Sigla 1	Dado esagonale
Produttore	OBO
Dimensione	M8
Materiale	Acciaio, inox
Unità VK più piccola	100
Unità	Pezzo
Peso	0,52 kg
Unità di peso	kg/100 Pz.

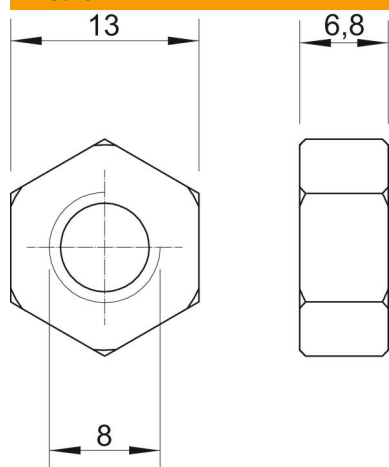
Scheda tecnica

Dado esagonale DIN 934 V5A

Codice articolo: 3400185



Misure



Dimensione d	8 mm
Dimensione h	6,8 mm

Dati tecnici

Classe di resistenza	8
Filettatura	M8
Filettatura metrica	8
Tipo filettatura	metrica
Priva di alogeni	sì
Con flangia	no
Apertura chiave	13
Autobloccante	no
Filettatura sinistra	no
Filettatura imperiale	5/16 pollici
Versione dado	Dado
Sistema a vite dado	Esagonale esterno