

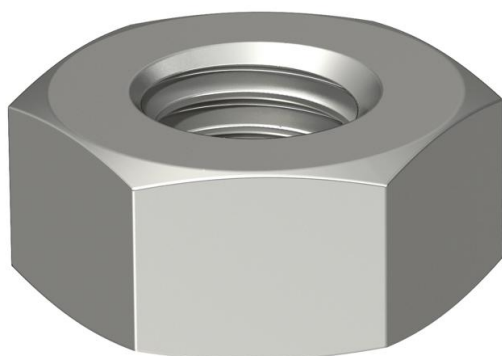
# Scheda tecnica

Dado esagonale DIN 934 V5A

Codice articolo: 3400183



Dado esagonale secondo DIN 934 con filettatura metrica.



**A5** Acciaio, inox

## Dati anagrafici

Codice articolo	3400183
Tipo	HN M6 A5
Sigla 1	Dado esagonale
Produttore	OBO
Dimensione	M6
Materiale	Acciaio, inox
Unità VK più piccola	100
Unità	Pezzo
Peso	0,25 kg
Unità di peso	kg/100 Pz.

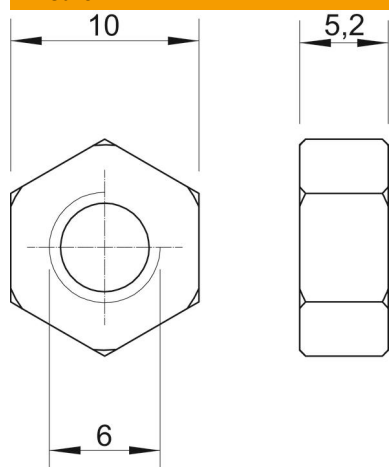
# Scheda tecnica

Dado esagonale DIN 934 V5A

Codice articolo: 3400183



## Misure



Dimensione d	6 mm
Dimensione h	5,2 mm

## Dati tecnici

Classe di resistenza	8
Filettatura	M6
Filettatura metrica	6
Tipo filettatura	metrica
Priva di alogeni	sì
Con flangia	no
Apertura chiave	10
Autobloccante	no
Filettatura sinistra	no
Filettatura imperiale	1/4 pollici
Versione dado	Dado
Sistema a vite dado	Esagonale esterno