

# Scheda tecnica

Scatola apparecchi per intercapedini 61, CEE/PERILEX, con anello di tenuta

Codice articolo: 2003819



Scatola apparecchi per intercapedini CEE/PERILEX con anello di tenuta per l'impiego in intercapedini con una profondità di installazione di almeno 61 mm e uno spessore pannelli di 5 - 40 mm.



- 2 coprivite
- Viti per attrezzi, morsetti
- 3 ingressi combinati Ø 20 e 25 mm
- 3 ingressi per cavi NYM 3 x 2,5 mm<sup>2</sup> o 5 x 1,5 mm<sup>2</sup>
- 2 ingressi per cavi NYM 5 x 2,5 mm<sup>2</sup> o 7 x 1,5 mm<sup>2</sup>
- 1 ingresso per cavi NYM 3 x 1,5 mm<sup>2</sup>

Controllato secondo DIN EN 60670-1, DIN EN 60670-22 e DIN 49073-1.



**PP** Polipropilene

## Dati anagrafici

Codice articolo	2003819
Tipo	HG 61-AD-IP
Sigla 1	Scatola cartongesso HW
Sigla 2	per CEE/PERILEX, sigillatura
Disponibile da	01.10.2021
Produttore	OBO
Dimensione	Ø74mm, H61mm
Colore	arancio
Materiale	Polipropilene
Unità VK più piccola	10
Unità	Pezzo
Peso	3,29 kg
Unità di peso	kg/100 Pz.

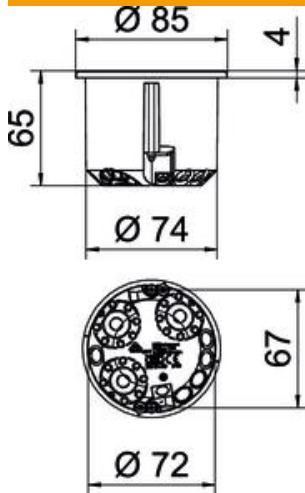
# Scheda tecnica

Scatola apparecchi per intercapedini 61, CEE/PERILEX, con anello di tenuta

Codice articolo: 2003819



## Misure



Altezza	61 mm
---------	-------

## Dati tecnici

Numero di entrate cavi	9
Numero di inserti	1
Tipo di entrata cavi_	Linee e tubi NYM
Tipo di passaggio nell'alloggiamento	Apertura preforata
Versione	Singolo
Forma costruttiva	Scatola di derivazione per apparecchi
Fissaggio degli apparecchi	Viti
Coperchi	senza
Fissaggio del coperchio	Viti
Distanza viti di copertura tagliafiama	67 mm
secondo VDE 0471/IEC 60695-2-11, temperatura di prova 850 °C	
Forma	tondo
Diametro del foro di fresatura per diametro tubo	74 mm / 20/25 mm
Adatto per piastre di spessore max	40 mm
Adatto per piastre di spessore min.	5 mm
Priva di alogeni	sì
Ingressi combinati Ø 20 / 25 mm	3
Ingressi cavi 3 x 1,5 mm <sup>2</sup>	1
Ingressi cavi 3 x 2,5 mm <sup>2</sup> / 5 x 1,5 mm <sup>2</sup>	3
Ingressi cavi 5 x 2,5 mm <sup>2</sup> / 7 x 1,5 mm <sup>2</sup>	2
Con viti	sì
Sezione nominale max.	2,5 mm <sup>2</sup>
Sezione nominale min.	1,5 mm <sup>2</sup>
Resistente agli urti	sì
Grado di protezione	IP34
Manicotto	senza

# Scheda tecnica

Scatola apparecchi per intercapedini 61, CEE/PERILEX, con anello di tenuta

Codice articolo: 2003819



## Dati tecnici

Ermetico	no
Tensione di dimensionamento	400 V