

Scheda tecnica

Scatola di derivazione per cartongesso HW 47, doppia

Codice articolo: 2003822



Scatola apparecchi per intercapedini doppia CEE/PERILEX per l'impiego in intercapedini con una profondità di installazione di almeno 61 mm e uno spessore pannelli di 5 - 40 mm.

- 6 tappi coprivite
 - Viti per attrezzi, morsetti
 - 4 ingressi combinati Ø 20 e 25 mm
 - 4 ingressi per cavi NYM 3 x 1,5 mm
 - 2 ingressi per cavi NYM 3 x 2,5 mm² o 5 x 1,5 mm²
 - 2 ingressi per cavi NYM 5 x 2,5 mm² o 7 x 1,5 mm²
 - Collegamento ad altre prese per apparecchi tramite bocchettone di collegamento tipo ZH 11-V
- Controllato secondo DIN EN 60670-1, DIN EN 60670-22 e DIN 49073-1.



PP Polipropilene

Dati anagrafici

Codice articolo	2003822
Tipo	HG 47-DV
Sigla 1	Scatola cartongesso HW
Sigla 2	doppia combinazione
Disponibile da	01.10.2021
Produttore	OBO
Dimensione	142x71
Colore	arancio
Materiale	Polipropilene
Unità VK più piccola	10
Unità	Pezzo
Peso	4,23 kg
Unità di peso	kg/100 Pz.

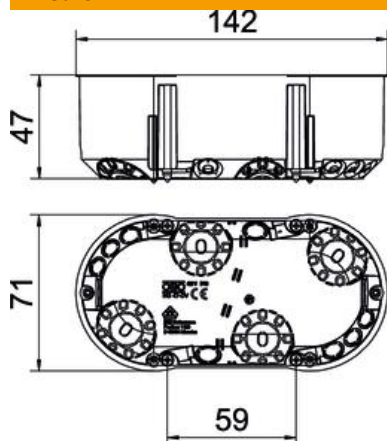
Scheda tecnica

Scatola di derivazione per cartongesso HW 47, doppia

Codice articolo: 2003822



Misure



Lunghezza	142 mm
Larghezza	71 mm
Altezza	47 mm

Dati tecnici

Numero di entrate cavi	12
Numero di inserti	2
Tipo di entrata cavi_	Linee NYM, linee dati e tubi
Tipo di passaggio nell'alloggiamento	Apertura preforata
Versione	Doppio
Forma costruttiva	Presca per apparecchi
Fissaggio degli apparecchi	Viti
Coperchi	senza
Fissaggio del coperchio	Viti
tagliafiamma	secondo VDE 0471/IEC 60695-2-11, temperatura di prova 850 °C
Forma	ovale
Diametro del foro di fresatura per diametro tubo	68 mm / 20/25 mm
Adatto per piastre di spessore max	40 mm
Adatto per piastre di spessore min.	5 mm
Priva di alogeni	sì
Con viti	sì
Sezione nominale max.	2,5 mm ²
Sezione nominale min.	1,5 mm ²
Resistente agli urti	sì
Grado di protezione	IP30
Manicotto	Manicotto di collegamento
Ermetico	no
Tensione di dimensionamento	400 V