

Scheda tecnica

Scatola di derivazione per cartongesso HW, ermetica

Codice articolo: 2003832



Scatola di uscita a parete ermetica per intercapedini, per il montaggio di luci a parete o altoparlanti. Con coperchio.

- 1 ingresso per cavi NYM 3 x 2,5 mm² o 5 x 1,5 mm²
 - 1 ingresso per cavi NYM 3 x 1,5 mm²
- Controllato secondo DIN EN 60670-1, DIN EN 60670-22 e DIN 49073-1.



PP/TPE Polypropylen / Thermoplastisches Elastomer

Dati anagrafici

Codice articolo	2003832
Tipo	HG 45-WA-LD
Sigla 1	Scatola cartongesso HW
Sigla 2	ermetica, con coperchio
Disponibile da	01.10.2021
Produttore	OBO
Dimensione	Ø38, H45
Colore	arancione / grigio
Materiale	Polipropilene / elastomero termoplastico
Unità VK più piccola	25
Unità	Pezzo
Peso	0,99 kg
Unità di peso	kg/100 Pz.

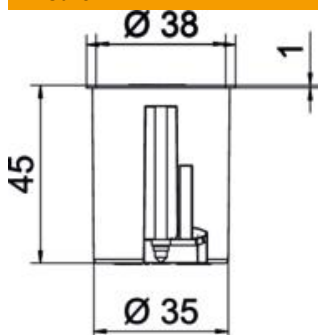
Scheda tecnica

Scatola di derivazione per cartongesso HW, ermetica

Codice articolo: 2003832



Misure



Lunghezza	38 mm
Altezza	45 mm

Dati tecnici

Numero di entrate cavi	2
Tipo di entrata cavi	Linee e tubi NYM
Tipo di passaggio nell'alloggiamento	Membrana di introduzione
Versione	Singolo
Forma costruttiva	Scatola scarico a parete
Fissaggio degli apparecchi	Viti
Coperchi	bianco
Fissaggio del coperchio	innestato a scatto
tagliafiamma	secondo VDE 0471/IEC 60695-2-11, temperatura di prova 850 °C
Forma	tondo
Diametro del foro di fresatura	35 mm
Adatto per piastre di spessore max	40 mm
Adatto per piastre di spessore min.	5 mm
Priva di alogeni	sì
Ingressi cavi 3 x 1,5 mm ²	1
Ingressi cavi 3 x 2,5 mm ² / 5 x 1,5 mm ²	1
Con viti	no
Sezione nominale max.	1,5 mm ²
Sezione nominale min.	1,5 mm ²
Resistente agli urti	sì
Grado di protezione	IP30
Ermetico	sì
Tensione di dimensionamento	400 V