

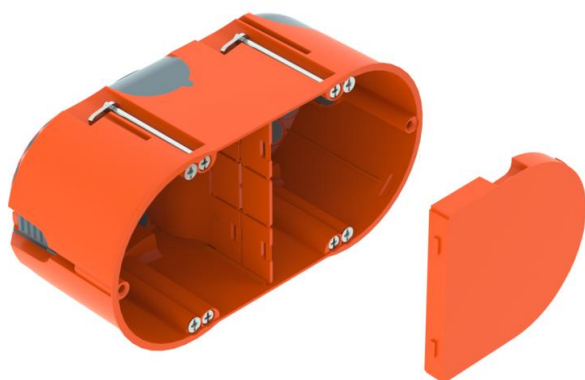
Scheda tecnica

Scatola di derivazione per cartongesso HW 61, ermetica

Codice articolo: 2003826



Scatola elettronica per intercapedini con ingressi a membrana, coperchio e parete divisorie, per l'impiego in intercapedini con una profondità di installazione di almeno 61 mm e uno spessore pannelli di 5 - 40 mm.



- 6 tappi coprivite
 - Viti per attrezzi, morsetti
 - 4 ingressi combinati Ø 20 e 25 mm
 - 4 ingressi per cavi NYM 3 x 1,5 mm²
 - 2 ingressi per cavi NYM 3 x 2,5 mm² o 5 x 1,5 mm²
 - 2 ingressi per cavi NYM 5 x 2,5 mm² o 7 x 1,5 mm²
 - Collegamento ermetico ad altre scatole per attrezzi tramite bocchettoni di collegamento tipo ZH 11-V
- Controllato secondo DIN EN 60670-1, DIN EN 60670-22 e DIN 49073-1.



PP/TPE Polypropylen / Thermoplastisches Elastomer

Dati anagrafici

Codice articolo	2003826
Tipo	HE 61-DV-L
Sigla 1	Scatola cartongesso HW
Sigla 2	doppia combinazione, stagna
Disponibile da	01.10.2021
Produttore	OBO
Dimensione	142x71
Colore	arancione / grigio
Materiale	Polipropilene / elastomero termoplastico
Unità VK più piccola	10
Unità	Pezzo
Peso	6,19 kg
Unità di peso	kg/100 Pz.

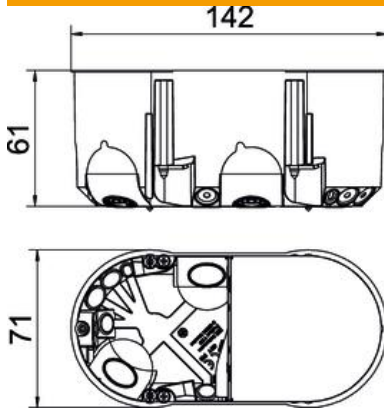
Scheda tecnica

Scatola di derivazione per cartongesso HW 61, ermetica

Codice articolo: 2003826



Misure



Lunghezza	142 mm
Larghezza	71 mm
Altezza	61 mm

Dati tecnici

Numero di entrate cavi	14
Numero di inserti	2
Tipo di passaggio nell'alloggiamento	Membrana di introduzione
Versione	Doppio
Forma costruttiva	Scatola di derivazione per apparecchi
Fissaggio degli apparecchi	Viti
Coperchi	arancio
Fissaggio del coperchio	innestato a scatto
tagliafiamma	secondo VDE 0471/IEC 60695-2-11, temperatura di prova 850 °C
Forma	ovale
Diametro del foro di fresatura per diametro tubo	68 mm / 20/25 mm
Adatto per piastre di spessore max	40 mm
Adatto per piastre di spessore min.	5 mm
Distanza viti interruttori	61 mm
Priva di alogeni	sì
Ingressi combinati Ø 20 / 25 mm	4
Ingressi cavi 3 x 1,5 mm ²	4
Ingressi cavi 3 x 2,5 mm ² / 5 x 1,5 mm ²	2
Ingressi cavi 5 x 2,5 mm ² / 7 x 1,5 mm ²	2
Ingressi cavi per tensioni deboli	2
Con viti	sì
Modalità di montaggio	Parete cava
Sezione nominale max.	2,5 mm ²
Sezione nominale min.	1,5 mm ²
Resistente agli urti	sì
Grado di protezione	IP30
Manicotto	Manicotto di collegamento
Ermetico	sì
Tensione di dimensionamento	400 V