

Scheda tecnica

Connettore G

Codice articolo: 6016572



Connettore a U per passerella grigliata del tipo SGR.
Inclusa vite FRS M8 x 25 con dado e rondella.
Numero di giunti per passerelle.

50-150mm = 2 pezzi
200-300mm = 3 pezzi
400-450mm = 4 pezzi
500-600mm = 5 pezzi



- St** Acciaio
- G** zincato galvanicamente

Dati anagrafici

Codice articolo	6016572
Tipo	GUV 6 G
Sigla 1	Connettore a U
Sigla 2	per passerella grigliata
Produttore	OBO
Dimensione	24x28x30
Materiale	Acciaio
Superficie	zincato galvanicamente
Norma per superfici	EN ISO 19598 / EN ISO 4042
Unità VK più piccola	20
Unità	Pezzo
Peso	3,945 kg
Unità di peso	kg/100 Pz.

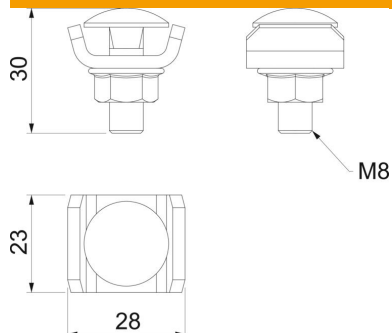
Scheda tecnica

Connettore G

Codice articolo: 6016572



Misure



Dimensioni	24 x 28
Lunghezza	24 mm
Larghezza	28 mm
Larghezza	1,1 in
Altezza	30 mm
Altezza	1,18 in

Dati tecnici

Mantenimento funzionale	no
Adatto per passerelle grigliate	sì
Adatto per passerelle portacavi	no
Adatto per passerelle	no
Giunto snodato orizzontale	no
Giunto snodato verticale	no
Adatto per cavo metallico passerella grigliata min.	6 mm
Acciaio inossidabile, decapato	sì
Tipo di collegamento	Connettore a vite