

Scheda tecnica

Elemento terminale, per canale di incasso apparecchi Rapid 80 tipo GS-70170

Codice articolo: 6277670



Elemento terminale per canale incasso apparecchi GS.



St Acciaio

Dati anagrafici

Codice articolo	6277670
Tipo	GS-E70170RW
Sigla 1	Elemento terminale
Produttore	OBO
Dimensione	70x170x10
Colore	bianco; RAL 9010
Materiale	Acciaio
Unità VK più piccola	1
Unità	Pezzo
Peso	12,9 kg
Unità di peso	kg/100 Pz.

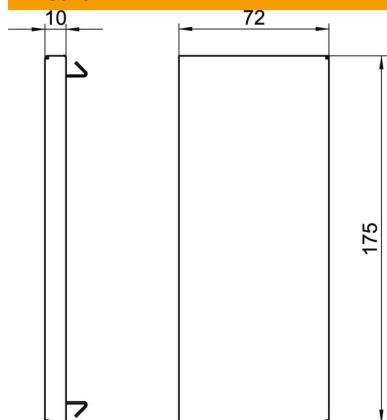
Scheda tecnica

Elemento terminale, per canale di incasso apparecchi Rapid 80 tipo GS-70170

Codice articolo: 6277670



Misure



Lunghezza	10 mm
Larghezza	175 mm
Altezza	72 mm

Dati tecnici

Versione	Universale
Tipo di fissaggio	rimovibile
per larghezza canale	170 mm
per altezza canale	70 mm
Adatto per	sinistro/destro
Priva di alogeni	sì
Rivestimento sezioni	sì
Grado di protezione	IP30
Pellicola protettiva	no
Grado di protezione IK-Code	IK10
Range di temperatura di esercizio max	60 °C
Range di temperatura di esercizio min.	-25 °C