

# Scheda tecnica

Elemento terminale, per canale di incasso apparecchi Rapid 80 tipo GS-70110

Codice articolo: 6277070



Elemento terminale per canale incasso apparecchi GS.



St Acciaio

## Dati anagrafici

|                      |                    |
|----------------------|--------------------|
| Codice articolo      | 6277070            |
| Tipo                 | GS-E70110RW        |
| Sigla 1              | Elemento terminale |
| Produttore           | OBO                |
| Dimensione           | 70x110x10          |
| Colore               | bianco; RAL 9010   |
| Materiale            | Acciaio            |
| Unità VK più piccola | 1                  |
| Unità                | Pezzo              |
| Peso                 | 9,6 kg             |
| Unità di peso        | kg/100 Pz.         |

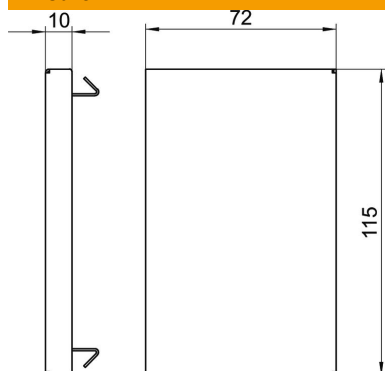
# Scheda tecnica

Elemento terminale, per canale di incasso apparecchi Rapid 80 tipo GS-70110

Codice articolo: 6277070



## Misure



|           |        |
|-----------|--------|
| Lunghezza | 10 mm  |
| Larghezza | 115 mm |
| Altezza   | 72 mm  |

## Dati tecnici

|  |                 |
|--|-----------------|
| Versione                               | Universale      |
| Tipo di fissaggio                      | rimovibile      |
| per larghezza canale                   | 110 mm          |
| per altezza canale                     | 70 mm           |
| Adatto per                             | sinistro/destro |
| Priva di alogeni                       | sì              |
| Rivestimento sezioni                   | sì              |
| Grado di protezione                    | IP30            |
| Pellicola protettiva                   | no              |
| Grado di protezione IK-Code            | IK10            |
| Range di temperatura di esercizio max  | 60 °C           |
| Range di temperatura di esercizio min. | -25 °C          |