

# Scheda tecnica

Angolo esterno, asimmetrico, per canale incasso apparecchi Rapid 80 tipo GS-S70130

Codice articolo: 6277410



Angolo esterno per canali porta apparecchi GS.



St Acciaio

## Dati anagrafici

Codice articolo	6277410
Tipo	GS-AA70130RW
Sigla 1	Angolo esterno
Sigla 2	asimmetrico
Produttore	OBO
Dimensione	70x130x300
Colore	bianco; RAL 9010
Materiale	Acciaio
Unità VK più piccola	1
Unità	Pezzo
Peso	193 kg
Unità di peso	kg/100 Pz.

# Scheda tecnica

Angolo esterno, asimmetrico, per canale incasso apparecchi Rapid 80 tipo GS-S70130

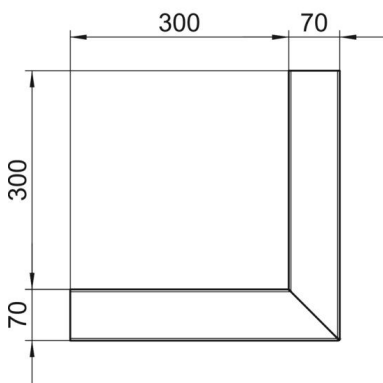
Codice articolo: 6277410



## Misure



Lunghezza	300 mm
Larghezza	130 mm
Altezza	70 mm



## Dati tecnici

Numero delle parti superiori	1
Versione	Parte inferiore
per larghezza canale	130 mm
per altezza canale	70 mm
Priva di alogeni	sì
Fascetta fermacavo	no
Giunto per canali	no
Tipo di montaggio delle parti superiori	collocato internamente
Foro di montaggio nel pavimento	sì
Larghezza della parte superiore	76,5 mm
Grado di protezione	IP30
Pellicola protettiva	sì
Grado di protezione IK-Code	IK10
Simmetrico	no
Range di temperatura di esercizio max	60 °C
Range di temperatura di esercizio min.	-25 °C
Area ad angolo min.	90 mm