

Scheda tecnica

Canale incasso apparecchi Rapid 80, ampiezza canale 170,
altezza canale 70, asimmetrico
Codice articolo: 6277800



Canale per incasso apparecchi GS indicato per il montaggio diretto a parete o su mensole di fissaggio. Il canale per incasso apparecchi GS dispone di linguette a scatto a contatto autonomo per il montaggio di un separatore in lamiera di acciaio. L'equipotenzialità tra gli elementi inferiori del canale viene garantita dal giunto. La misura di protezione e la compensazione equipotenziale tra l'elemento superiore e quello inferiore viene garantita dalla copertura brevettata del condotto a conduzione autonoma. L'apertura di sistema è di 76,5 mm utili. La parte superiore deve essere ordinata separatamente.

Su richiesta possono essere realizzate anche elementi inferiori e superiori del canale con lunghezze differenti, fino a 3000 mm, e anche altri colori RAL. Le superfici a vista dei canali di incasso apparecchi verniciati sono laminate.



St Acciaio

Dati anagrafici

Codice articolo	6277800
Tipo	GS-A70170RW
Sigla 1	Canale porta apparecchi
Sigla 2	asimmetrico
Produttore	OBO
Dimensione	70x170x2000
Colore	bianco; RAL 9010
Materiale	Acciaio
Unità VK più piccola	2
Unità	Metro
Peso	352 kg
Unità di peso	kg/100 m

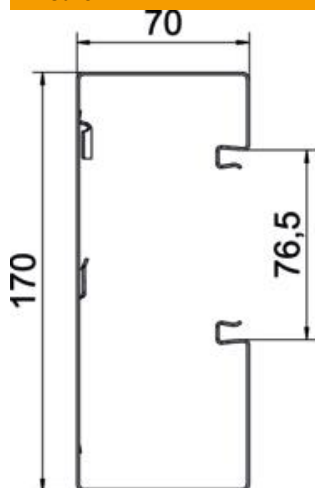
Scheda tecnica

Canale incasso apparecchi Rapid 80, ampiezza canale 170, altezza canale 70, asimmetrico

Codice articolo: 6277800



Misure



Lunghezza	2.000 mm
Larghezza	170 mm
Altezza	70 mm

Dati tecnici

Numero delle parti superiori	1
Numero di pareti divisorie ad incastro	1
Versione parete posteriore (lato interno)	con alette di bloccaggio
Forma rettangolare	sì
Perforazione di base	con foratura pavimento
Priva di alogeni	sì
Fascetta fermacavo	no
Giunto per canali	no
Tipo di montaggio delle parti superiori	collocato internamente
Foro di montaggio nel pavimento	sì
Sezione utile	10010 mm ²
Coperchio in dotazione	no
Larghezza della parte superiore	76,5 mm
Grado di protezione	IP30
Pellicola protettiva	sì
Grado di protezione IK-Code	IK10
Simmetrico	no
Range di temperatura di esercizio max	60 °C
Range di temperatura di esercizio min.	-25 °C