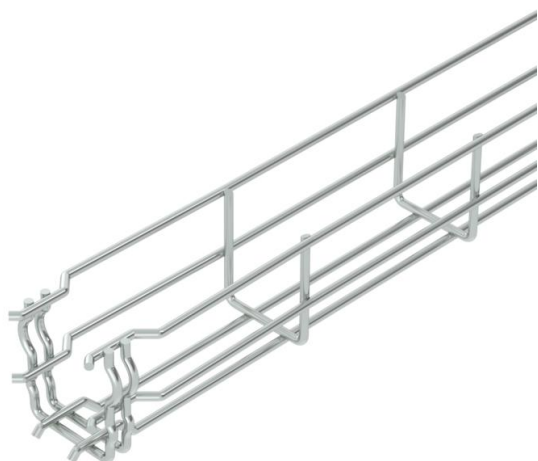


Scheda tecnica

Passerella grigliata GR-Magic 55

Codice articolo: 6001441



Passerella grigliata ad innesto rapido, con bordo di altezza pari a 55 mm. Per la passerella grigliata non sono necessari ulteriori componenti di collegamento, le due estremità vengono semplicemente inserite una nell'altra. La larghezza della maglia è di 50 x 100 mm (eccezione GRM 55/50 = 20 x 100 mm).

Testato per il mantenimento funzionale secondo DIN 4102 parte 12 (tipo: GRM 55 200 4.8 G, GRM 55 300 G, GRM 55 400 G), esecuzione e parametri d'installazione conformi al certificato di prova valido).

Testato per l'installazione al di sopra di soffitti per la protezione antincendio sospesi (tipo: GRM 55 100 G, GRM 55 200 G, GRM 55 300 G, GRM 55 400 G), carico d'incendio 30 minuti, esecuzione e parametri d'installazione conformi ai pareri della protezione antincendio). Schermatura elettromagnetica senza coperchio 15 dB, con coperchio 25 dB.

Certificazione UL-CSA.



- St** Acciaio
- G** zincato galvanicamente

Dati anagrafici

Codice articolo	6001441
Tipo	GRM 55 50 G
Sigla 1	Passerella grigliata GRM
Produttore	OBO
Dimensione	55x50x3000
Materiale	Acciaio
Superficie	zincato galvanicamente
Norma per superfici	EN ISO 19598 / EN ISO 4042
Unità VK più piccola	3
Unità	Metro
Peso	67 kg
Unità di peso	kg/100 m

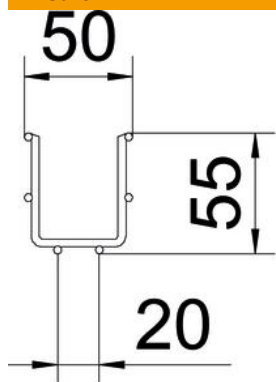
Scheda tecnica

Passerella grigliata GR-Magic 55

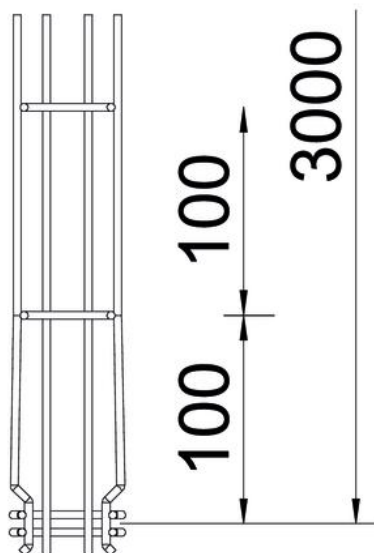
Codice articolo: 6001441



Misure



Lunghezza	3.000 mm
Larghezza	50 mm
Larghezza	1,97 in
Altezza	55 mm
Altezza	2,17 in
Dimensione B	52 mm
Dimensione H	58 mm



Scheda tecnica

Passerella grigliata GR-Magic 55

Codice articolo: 6001441



Dati tecnici

Versione connettore	connettore integrato
Tipo di fissaggio sistema di montaggio	Pavimento Soffitto Parete
Mantenimento funzionale	sì
Separatore integrato	senza
Sezione utile	16 cm ²
Sezione utile	1600 mm ²
Forma del profilato	Forma a U
Acciaio inossidabile, decapato	no
Connettore senza viti	sì
Versione a grande portata	no
Tipo di prova di carico secondo IEC 61537	Tipo II
Tipo di giunto sistema portacavi	Fissaggio a scatto

Carichi

distanze tra gli appoggi applicabili min.	1 m
distanze tra gli appoggi applicabili max	2,5 m
Distanza tra gli appoggi 1,0 m	0,35 kN/m
Distanza tra gli appoggi 1,5 m	0,2 kN/m
Distanza tra gli appoggi 2,0 m	0,1 kN/m
Distanza tra gli appoggi 2,5 m	0,1 kN/m

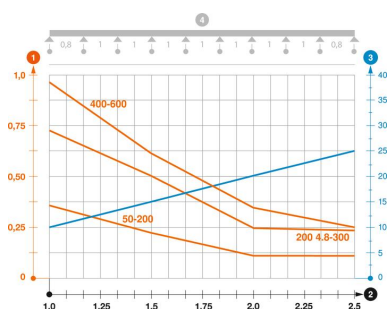


Diagramma di carico passerella grigliata GR-Magic tipo GRM 55

- 1 Carico canalina-conduttore ammesso in kN/m senza peso operatore
 - 2 Distanza tra gli appoggi in m
 - 3 Inflessione trave in mm con kN/mm ammessi
 - 4 Schema di carico nella procedura di prova
- Curva di carico con larghezza canalina/condotto in mm
 - Curva di inflessione trave secondo la distanza tra gli appoggi