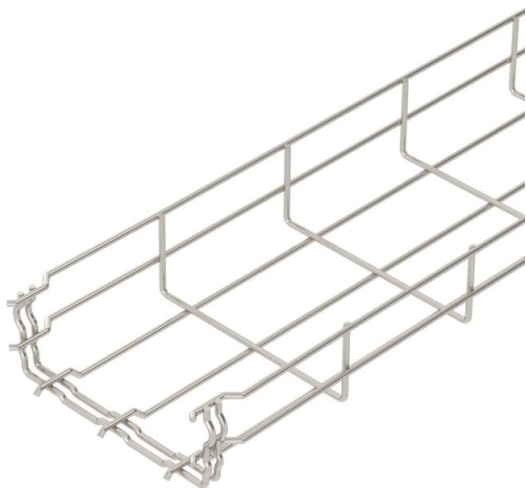


Scheda tecnica

Passerella grigliata GR-Magic® 55 A4

Codice articolo: 6001090



Passerella grigliata ad innesto rapido, con bordo di altezza pari a 55 mm. Per la passerella grigliata non sono necessari ulteriori componenti di collegamento in quanto vengono semplicemente agganciate l'una all'altra. La larghezza della maglia è di 50 x 100 mm (eccezione GRM 55/50 = 20 x 100 mm). Schermatura magnetica senza coperchio 15 dB, con coperchio 25 dB.



A4 Acciaio legato, INOX 1.4401

2B non trattato, ulteriore trattamento

Dati anagrafici

Codice articolo	6001090
Tipo	GRM 55 150 A4
Sigla 1	Passerella grigliata GRM
Produttore	OBO
Dimensione	55x150x3000
Materiale	Acciaio legato, INOX 1.4401
Superficie	non trattato, ulteriore trattamento
Norma per superfici	
Unità VK più piccola	3
Unità	Metro
Peso	85,667 kg
Unità di peso	kg/100 m

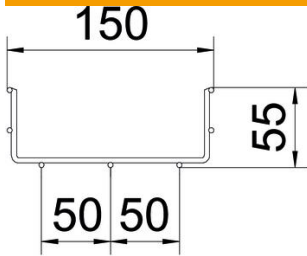
Scheda tecnica

Passerella grigliata GR-Magic® 55 A4

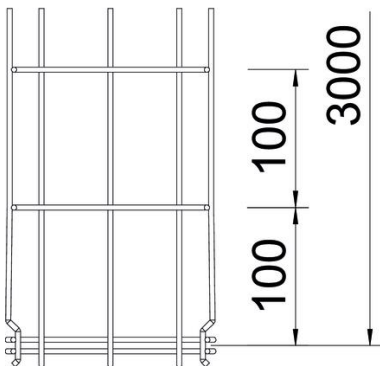
Codice articolo: 6001090



Misure



Lunghezza	3.000 mm
Larghezza	150 mm
Larghezza	5,91 in
Altezza	55 mm
Altezza	2,17 in
Dimensione B	150 mm
Dimensione H	58 mm



Dati tecnici

Versione connettore	connettore integrato
Tipo di fissaggio sistema di montaggio	Pavimento Soffitto Parete
Mantenimento funzionale	sì
Separatore integrato	senza
Sezione utile	63 cm ²
Sezione utile	6300 mm ²
Forma del profilato	Forma a U
Acciaio inossidabile, decapato	sì
Connettore senza viti	sì
Versione a grande portata	no
Tipo di prova di carico secondo IEC 61537	Tipo II
Tipo di giunto sistema portacavi	Fissaggio a scatto

Scheda tecnica

Passerella grigliata GR-Magic® 55 A4

Codice articolo: 6001090



Carichi

distanze tra gli appoggi applicabili min.	1 m
distanze tra gli appoggi applicabili max	2,5 m
Distanza tra gli appoggi 1,0 m	0,35 kN/m
Distanza tra gli appoggi 1,5 m	0,2 kN/m
Distanza tra gli appoggi 2,0 m	0,1 kN/m
Distanza tra gli appoggi 2,5 m	0,1 kN/m

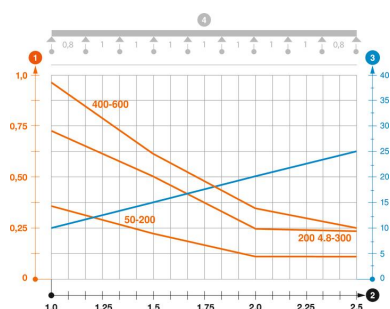


Diagramma di carico passerella grigliata tipo GRM 55 VA

- 1 Carico canalina-conduttore ammesso in kN/m senza peso operatore
 - 2 Distanza tra gli appoggi in m
 - 3 Inflessione trave in mm con kN/mm ammessi
 - 4 Schema di carico nella procedura di prova
- Curva di carico con larghezza canalina/conduttore in mm
 - Curva di inflessione trave secondo la distanza tra gli appoggi