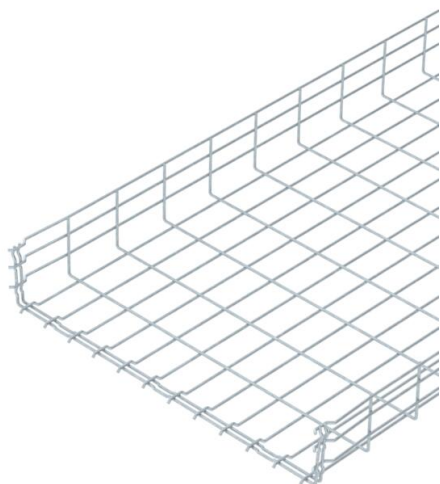


Scheda tecnica

Passerella grigliata GR-Magic® 105 FT

Codice articolo: 6002445



Passerella grigliata ad innesto rapido, con bordo di altezza pari a 105 mm. Per la passerella grigliata non sono necessari ulteriori componenti di collegamento, vengono semplicemente inserite l'una nell'altra. La dimensione delle maglie è pari a 50 x 100 mm. Schermatura magnetica senza coperchio 15 dB, con coperchio 25 dB.



St Acciaio

FT zincato a caldo per immersione

Dati anagrafici

Codice articolo	6002445
Tipo	GRM 105 600 FT
Sigla 1	Passerella grigliata GRM
Produttore	OBO
Dimensione	105x600x3000
Materiale	Acciaio
Superficie	zincato a caldo per immersione
Norma per superfici	DIN EN ISO 1461
Unità VK più piccola	3
Unità	Metro
Peso	375 kg
Unità di peso	kg/100 m

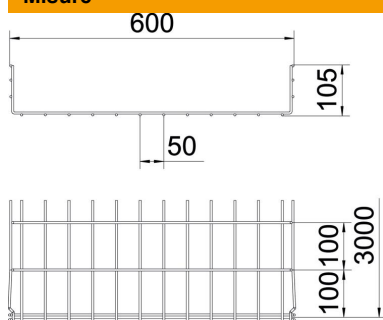
Scheda tecnica

Passerella grigliata GR-Magic® 105 FT

Codice articolo: 6002445



Misure



Lunghezza	3.000 mm
Larghezza	600 mm
Larghezza	23,62 in
Altezza	105 mm
Altezza	4,13 in
Dimensione B	600 mm
Dimensione	108 mm
H	

Dati tecnici

Versione connettore	connettore integrato
Tipo di fissaggio sistema di montaggio	Pavimento Soffitto Parete
Mantenimento funzionale	no
Separatore integrato	senza
Sezione utile	554 cm ²
Sezione utile	55400 mm ²
Forma del profilato	Forma a U
Acciaio inossidabile, decapato	no
Connettore senza viti	sì
Versione a grande portata	no
Tipo di prova di carico secondo IEC 61537	Tipo II
Tipo di giunto sistema portacavi	Fissaggio a scatto

Carichi

distanze tra gli appoggi applicabili min.	1 m
distanze tra gli appoggi applicabili max	3 m
Distanza tra gli appoggi 1,0 m	1,6 kN/m
Distanza tra gli appoggi 1,5 m	0,8 kN/m
Distanza tra gli appoggi 2,0 m	0,5 kN/m
Distanza tra gli appoggi 2,5 m	0,33 kN/m
Distanza tra gli appoggi 3,0 m	0,3 kN/m

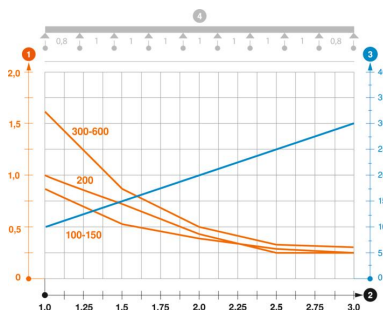


Diagramma di carico passerella grigliata tipo GRM 105

- 1 Carico canalina-conduttore ammesso in kN/m senza peso operatore
 - 2 Distanza tra gli appoggi in m
 - 3 Inflessione trave in mm con kN/mm ammessi
 - 4 Schema di carico nella procedura di prova
- Curva di carico con larghezza canalina/condotto in mm
- Curva di inflessione trave secondo la distanza tra gli appoggi