

Scheda tecnica

Angolare di montaggio, 90° con 6 fori FT

Codice articolo: 1124792



Angolare di montaggio rinforzato con 6 fori per il collegamento di profilati 41 x 41 mm e 41 x 21 mm con angolo di 90°. Ulteriori possibilità di fissaggio di un tirante nell'angolo di 45° con una possibilità di regolazione di +/- 30°. Utilizzabile per angolo da 15° a 75°.

CE

St Acciaio

FT zincato a caldo per immersione

Dati anagrafici

Codice articolo	1124792
Tipo	GMS 6 KD FT
Sigla 1	Piastra triangolare
Sigla 2	90°, con 6 fori
Produttore	OBO
Dimensione	104x104x43x5
Materiale	Acciaio
Superficie	zincato a caldo per immersione
Norma per superfici	DIN EN ISO 1461
Unità VK più piccola	10
Unità	Pezzo
Peso	50,9 kg
Unità di peso	kg/100 Pz.

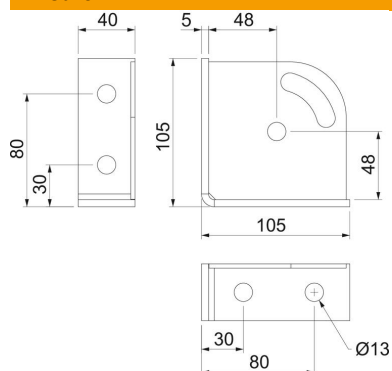
Scheda tecnica

Angolare di montaggio, 90° con 6 fori FT

Codice articolo: 1124792



Misure



Lunghezza	104 mm
Larghezza	104 mm
Altezza	43 mm

Dati tecnici

Versione	Angolo 90°
Versione	Angolo
Adatto per forme profilate	Profilato a C
Dimensioni foro	13 mm
Spessore materiale	5 mm
Con accessorio viti	no
Acciaio inossidabile, decapato	no