

# Scheda tecnica

Angolare di montaggio, 90° con 6 fori A2

Codice articolo: 1124796



Angolare di montaggio rinforzato con 6 fori per il collegamento di profilati 41 x 41 mm e 41 x 21 mm con angolo di 90°. Ulteriori possibilità di fissaggio di un tirante nell'angolo di 45° con una possibilità di regolazione di +/- 30°. Utilizzabile per angolo da 15° a 75°.



**A2** Acciaio legato, INOX 1.4301

**2B** non trattato, ulteriore trattamento

## Dati anagrafici

Codice articolo	1124796
Tipo	GMS 6 KD A2
Sigla 1	Piastra triangolare
Sigla 2	90°, con 6 fori
Produttore	OBO
Dimensione	104x104x43x5
Materiale	Acciaio, INOX 1.4301
Superficie	non trattato, ulteriore trattamento
Norma per superfici	
Unità VK più piccola	10
Unità	Pezzo
Peso	48,8 kg
Unità di peso	kg/100 Pz.

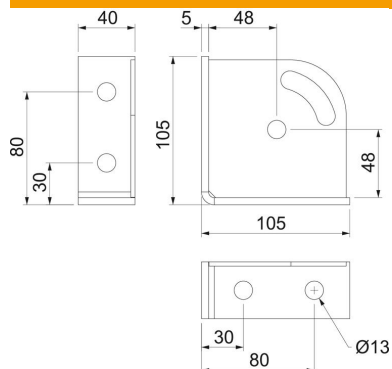
# Scheda tecnica

Angolare di montaggio, 90° con 6 fori A2

Codice articolo: 1124796



## Misure



Lunghezza	104 mm
Larghezza	104 mm
Altezza	43 mm

## Dati tecnici

Versione	Angolo 90°
Versione	Angolo
Adatto per forme profilate	Profilato a C
Dimensioni foro	13 mm
Spessore materiale	5 mm
Con accessorio viti	no
Acciaio inossidabile, decapato	no