

Scheda tecnica

Sospensione centrale passerella grigliata A4

Codice articolo: 6015422



Sospensione centrale compresa di morsetto per la sospensione di passerelle grigliate.



A4 Acciaio, INOX 1.4404

2B non trattato, ulteriore trattamento

Dati anagrafici

Codice articolo	6015422
Tipo	GMS 570 A4
Sigla 1	Sospensione centrale
Sigla 2	per passerella grigliata +supp
Produttore	OBO
Dimensione	B570mm
Materiale	Acciaio, INOX 1.4404
Super- ficie	non trattato, ulteriore trattamento
Norma per superfici	
Unità VK più piccola	10
Unità	Pezzo
Peso	67 kg
Unità di peso	kg/100 Pz.

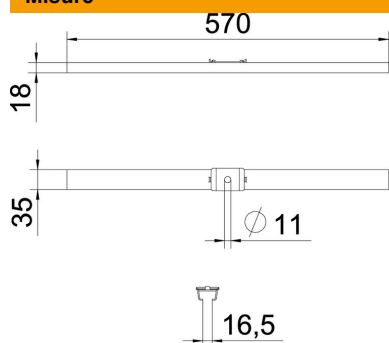
Scheda tecnica

Sospensione centrale passerella grigliata A4

Codice articolo: 6015422



Misure



Lunghezza	35 mm
Larghezza	570 mm
Altezza	18 mm
Dimensione B	570 mm

Dati tecnici

Versione	agganciato
Mantenimento funzionale	no
per larghezza max	570 mm
per larghezza min.	570
Adatto per asta filettata metrica	10
Diametro foro	11 mm
Regolabile	no