

Scheda tecnica

Angolare di montaggio, 90° con 3 fori A4

Codice articolo: 1124741



Angolare di montaggio con 3 fori per il collegamento di profilati 41 x 41 mm e 41 x 21 mm con angolo di 90°.



CE

A4 Acciaio legato, INOX 1.4571

2B non trattato, ulteriore trattamento

Dati anagrafici

Codice articolo	1124741
Tipo	GMS 3 VW 90 A4
Sigla 1	Staffa di collegamento
Sigla 2	90°, con 3 fori
Produttore	OBO
Dimensione	105x53x40x4
Materiale	Acciaio legato, INOX 1.4571
Superficie	non trattato, ulteriore trattamento
Norma per superfici	
Unità VK più piccola	10
Unità	Pezzo
Peso	17,7 kg
Unità di peso	kg/100 Pz.

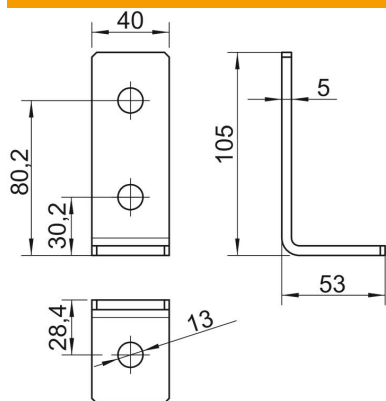
Scheda tecnica

Angolare di montaggio, 90° con 3 fori A4

Codice articolo: 1124741



Misure



Lunghezza	105 mm
Larghezza	40 mm
Altezza	53 mm

Dati tecnici

Versione	Angolo 90°
Versione	Angolo
Adatto per forme profilate	Profilato a C
Dimensioni foro	13 mm
Spessore materiale	4 mm
Con accessorio viti	no
Acciaio inossidabile, decapato	no