

# Scheda tecnica

## Sospensione centrale passerella grigliata A4

Codice articolo: 6015419



Sospensione centrale compresa di morsetto per la sospensione di passerelle grigliate.



**A4** Acciaio, INOX 1.4404

**2B** non trattato, ulteriore trattamento

### Dati anagrafici

Codice articolo	6015419
Tipo	GMS 270 A4
Sigla 1	Sospensione centrale
Sigla 2	per passerella grigliata +supp
Produttore	OBO
Dimensione	B270mm
Materiale	Acciaio, INOX 1.4404
Super- ficie	non trattato, ulteriore trattamento
Norma per superfici	
Unità VK più piccola	25
Unità	Pezzo
Peso	32 kg
Unità di peso	kg/100 Pz.

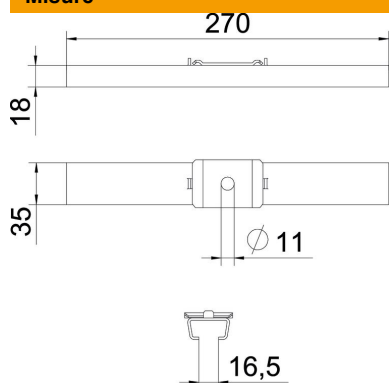
# Scheda tecnica

## Sospensione centrale passerella grigliata A4

Codice articolo: 6015419



### Misure



Lunghezza	35 mm
Larghezza	270 mm
Altezza	18 mm
Dimensione B	270 mm

### Dati tecnici

Versione	agganciato
Mantenimento funzionale	no
per larghezza max	270 mm
per larghezza min.	270
Adatto per asta filettata metrica	10
Diametro foro	11 mm
Regolabile	no