

Scheda tecnica

Morsetto FT

Codice articolo: 6015271



Morsetto di fissaggio per passerelle grigliate installate a pavimento o su distanziatori tipo DBL.

Impiego solo con passerelle grigliate con ampiezza maglia di 50 x 100mm.



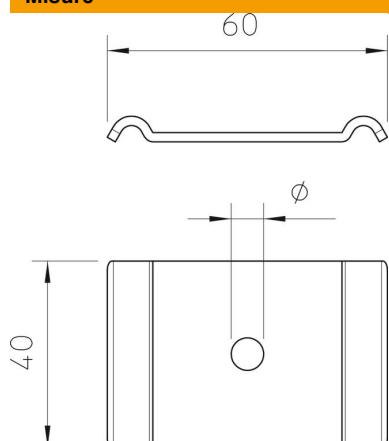
St Acciaio

FT zincato a caldo per immersione

Dati anagrafici

Codice articolo	6015271
Sigla 1	Morsetto di fissaggio
Sigla 2	per vite M6
Produttore	OBO
Dimensione	60x40
Materiale	Acciaio
Superficie	zincato a caldo per immersione
Norma per superfici	DIN EN ISO 1461
Unità VK più piccola	50
Unità	Pezzo
Peso	3,59 kg
Unità di peso	kg/100 Pz.

Misure



Dimensioni | 60 x 40

Scheda tecnica

Morsetto FT

Codice articolo: 6015271



Dati tecnici

Adatto per passerelle grigliate	si
Adatto per passerelle portacavi	no
Adatto per passerelle	no
Diametro foro	7 mm
Acciaio inossidabile, decapato	no
Tipo di collegamento	altro