

Scheda tecnica

Adattatore raccordo a T su WDK 40060

Codice articolo: 6113320



Adattatore per raccordo a T per la creazione di una diramazione di 90° dalla grandezza di sistema Rapid 45-2 53130 a un canale di guida cavi WDK40060.



Policarbonato/Acrilnitrile Butadiene Stirolo

Dati anagrafici

Codice articolo	6113320
Tipo	GK-TA WDK 2RW
Sigla 1	Derivazione a T
Sigla 2	130 per WDK 40060
Produttore	OBO
Dimensione	120x52x56
Colore	bianco; RAL 9010
Materiale	Policarbonato/Acrilnitrile Butadiene Stirolo
Unità VK più piccola	1
Unità	Pezzo
Peso	2,717 kg
Unità di peso	kg/100 Pz.

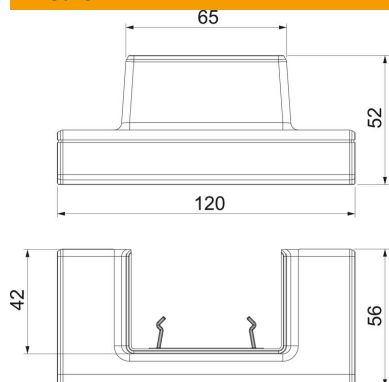
Scheda tecnica

Adattatore raccordo a T su WDK 40060

Codice articolo: 6113320



Misure



Lunghezza	120 mm
Larghezza	52 mm
Altezza	55,5 mm

Dati tecnici

Numero delle parti superiori	0
Versione	Pezzo stampato calotta
per larghezza canale	130 mm
per altezza canale	53 mm
Priva di alogeni	sì
Fascetta fermacavo	no
Giunto per canali	no
Tipo di montaggio delle parti superiori	globale
Foro di montaggio nel pavimento	no
Larghezza della parte superiore	0 mm
Larghezza della parte superiore 2	0 mm
Larghezza della parte superiore 3	0 mm
Grado di protezione	IP40
Pellicola protettiva	no
Grado di protezione IK-Code	IK08
Simmetrico	no
Range di temperatura di esercizio max	60 °C
Range di temperatura di esercizio min.	-15 °C