

# Scheda tecnica

Coperchio curva piana, liscio

Codice articolo: 6274490



Coperchio della curva piana in PVC, superficie liscia.



**PVC** Polivinilcloruro

## Dati anagrafici

Codice articolo	6274490
Tipo	GK-OTGFRW
Sigla 1	Coperchio
Sigla 2	angolo piatto, liscio
Produttore	OBO
Colore	bianco; RAL 9010
Materiale	Polivinilcloruro
Unità VK più piccola	1
Unità	Pezzo
Peso	17 kg
Unità di peso	kg/100 Pz.

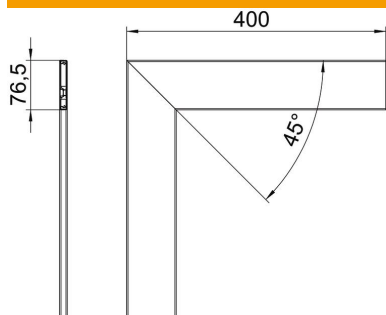
# Scheda tecnica

Coperchio curva piana, liscio

Codice articolo: 6274490



## Misure



Lunghezza	400 mm
Larghezza	76,5 mm
Altezza	12 mm

## Dati tecnici

Versione	liscio
Priva di alogeni	no
Tipo di montaggio delle parti superiori	collocato internamente
Grado di protezione	IP30
Pellicola protettiva	sì
Grado di protezione IK-Code	IK08
Range di temperatura di esercizio max	60 °C
Range di temperatura di esercizio min.	-15 °C