

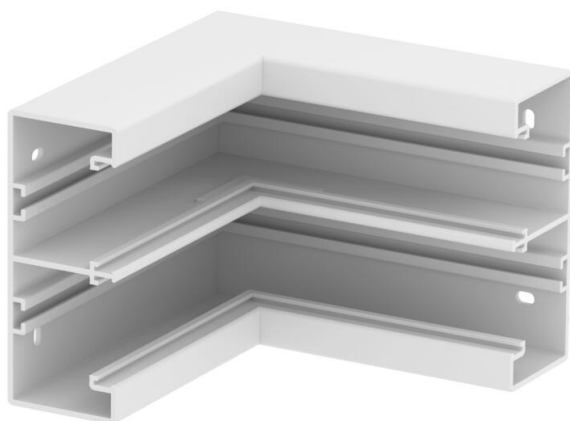
Scheda tecnica

Angolo interno, per canale incasso apparecchi Rapid 45-2
tipo GK-53130

Codice articolo: 6113240



Angolo interno di 90° per deviazione di direzione di canali incasso apparecchi Rapid 45-2.



PVC Polivinilcloruro

Dati anagrafici

Codice articolo	6113240
Tipo	GK-IS53130RW
Sigla 1	Angolo interno
Sigla 2	forma rigida
Produttore	OBO
Dimensione	175x175x130
Colore	bianco; RAL 9010
Materiale	Polivinilcloruro
Unità VK più piccola	1
Unità	Pezzo
Peso	44,4 kg
Unità di peso	kg/100 Pz.

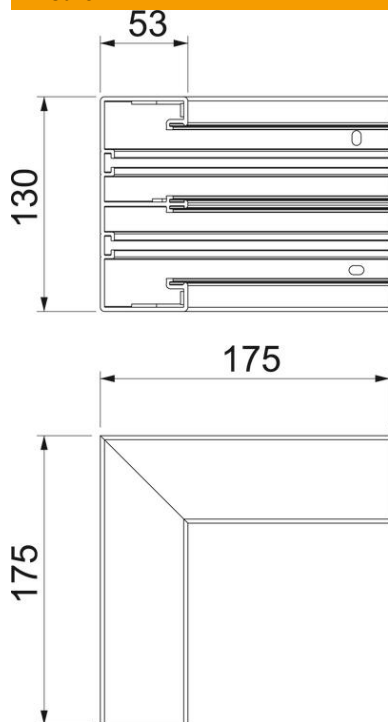
Scheda tecnica

Angolo interno, per canale incasso apparecchi Rapid 45-2
tipo GK-53130

Codice articolo: 6113240



Misure



Lunghezza	175 mm
Larghezza	130 mm
Altezza	53 mm

Dati tecnici

Numero delle parti superiori	2
Versione	Parte inferiore
Forma	simmetrico
Priva di alogeni	no
Fascetta fermacavo	no
Giunto per canali	no
Tipo di montaggio delle parti superiori	collocato internamente
Foro di montaggio nel pavimento	sì
Larghezza della parte superiore	45 mm
Larghezza della parte superiore 2	45 mm
Larghezza della parte superiore 3	0 mm
Grado di protezione	IP40
Pellicola protettiva	sì
Grado di protezione IK-Code	IK08
Range di temperatura di esercizio max	60 °C
Range di temperatura di esercizio min.	-15 °C
Area ad angolo max	90 mm
Area ad angolo min.	90 mm