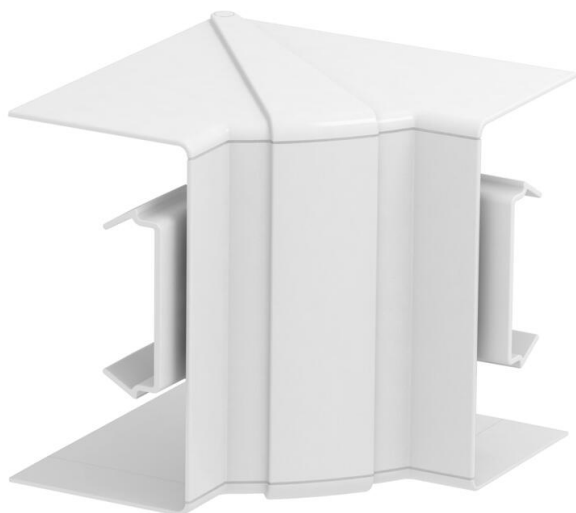


# Scheda tecnica

Angolo interno variabile, per canale porta apparecchi Rapid 80 tipo 70130  
Codice articolo: 6274440



Angolo interno variabile in PC/ABS halogen free per la deviazione di direzione di canali porta apparecchi Rapid 80 dei sistemi GK, GKH, GS e GA. Regolabile in modo continuo da 85° a 95° e utilizzabili per canali simmetrici e asimmetrici.



Policarbonato/Acrilnitrile Butadiene Stirolo

## Dati anagrafici

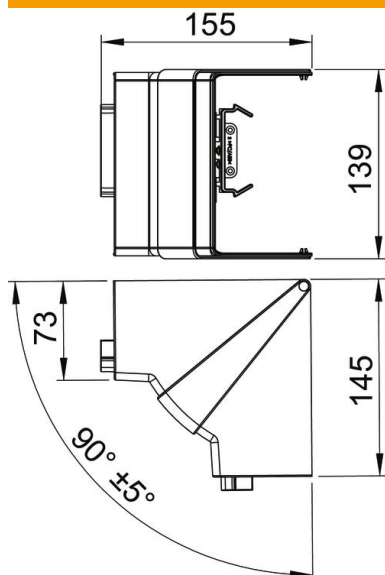
Codice articolo	6274440
Tipo	GK-IH70130RW
Sigla 1	Angolo interno
Sigla 2	variabile
Produttore	OBO
Dimensione	70x130mm
Colore	bianco; RAL 9010
Materiale	Policarbonato/Acrilnitrile Butadiene Stirolo
Unità VK più piccola	1
Unità	Pezzo
Peso	14,9 kg
Unità di peso	kg/100 Pz.

# Scheda tecnica

Angolo interno variabile, per canale porta apparecchi Rapid  
80 tipo 70130  
Codice articolo: 6274440



## Misure



Lunghezza	145 mm
Larghezza	139 mm
Altezza	155 mm

## Dati tecnici

Numero delle parti superiori	1
Versione	Pezzo stampato calotta
Forma	simmetrico
Priva di alogeni	sì
Fascetta fermacavo	no
Giunto per canali	no
Tipo di montaggio delle parti superiori	globale
Foro di montaggio nel pavimento	no
Larghezza della parte superiore	0 mm
Larghezza della parte superiore 2	0 mm
Larghezza della parte superiore 3	0 mm
Grado di protezione	IP30
Pellicola protettiva	no
Grado di protezione IK-Code	IK08
Range di temperatura di esercizio max	60 °C
Range di temperatura di esercizio min.	-15 °C
Area ad angolo max	95 mm
Area ad angolo min.	85 mm