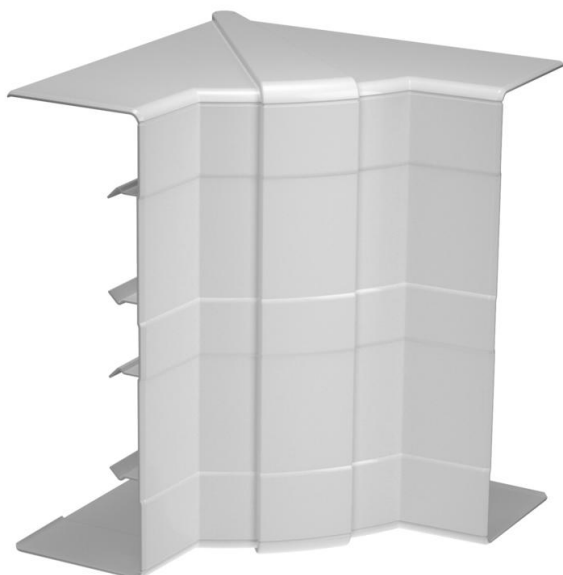


Scheda tecnica

Calotta angolo interno, per canale incasso apparecchi Rapid 45-2 tipo GK-53165

Codice articolo: 6113440



Angolo interno in PC/ABS privo di alogeni per deviazione di direzione di canali incasso apparecchi Rapid 45-2. I pezzi stampati sono regolabili ad angolazioni di 83°- 97°.



Policarbonato/Acrilnitrile Butadiene Stirolo

Dati anagrafici

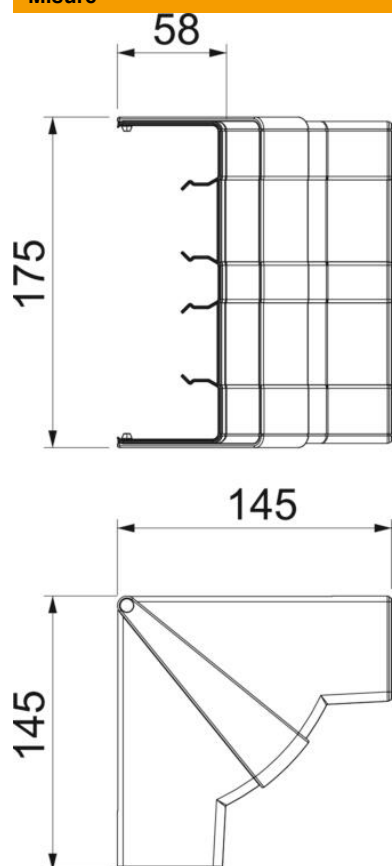
Codice articolo	6113440
Tipo	GK-IH53165RW
Sigla 1	Angolo interno
Sigla 2	variabile
Produttore	OBO
Dimensione	175x145x145
Colore	bianco; RAL 9010
Materiale	Policarbonato/Acrilnitrile Butadiene Stirolo
Unità VK più piccola	1
Unità	Pezzo
Peso	15,634 kg
Unità di peso	kg/100 Pz.

Scheda tecnica

Calotta angolo interno, per canale incasso apparecchi Rapid 45-2 tipo GK-53165

Codice articolo: 6113440

Misure



Lunghezza	145 mm
Larghezza	165 mm
Altezza	53 mm

Scheda tecnica

Calotta angolo interno, per canale incasso apparecchi Rapid 45-2 tipo GK-53165

Codice articolo: 6113440



Dati tecnici

Numero delle parti superiori	1
Versione	Pezzo stampato calotta
Forma	simmetrico
Priva di alogeni	sì
Fascetta fermacavo	no
Giunto per canali	no
Tipo di montaggio delle parti superiori	globale
Foro di montaggio nel pavimento	no
Larghezza della parte superiore	0 mm
Larghezza della parte superiore 2	0 mm
Larghezza della parte superiore 3	0 mm
Grado di protezione	IP40
Pellicola protettiva	no
Grado di protezione IK-Code	IK08
Range di temperatura di esercizio max	60 °C
Range di temperatura di esercizio min.	-15 °C
Area ad angolo max	97 mm
Area ad angolo min.	83 mm