

# Scheda tecnica

Calotta angolo interno, per canale incasso apparecchi Rapid 45-2 tipo GK-53165

Codice articolo: 6113444



Angolo interno in PC/ABS privo di alogeni per deviazione di direzione di canali incasso apparecchi Rapid 45-2. I pezzi stampati sono regolabili ad angolazioni di 83°- 97°.



Policarbonato/Acrilnitrile Butadiene Stirolo

## Dati anagrafici

|                      |  |
|----------------------|--|
| Codice articolo      | 6113444                                      |
| Tipo                 | GK-IH53165AL                                 |
| Sigla 1              | Angolo interno                               |
| Sigla 2              | variabile                                    |
| Produttore           | OBO  |
| Dimensione           | 175x145x145                                  |
| Colore               | Alluminio                                    |
| Materiale            | Policarbonato/Acrilnitrile Butadiene Stirolo |
| Unità VK più piccola | 1  |
| Unità                | Pezzo  |
| Peso                 | 14,66 kg                                     |
| Unità di peso        | kg/100 Pz.                                   |

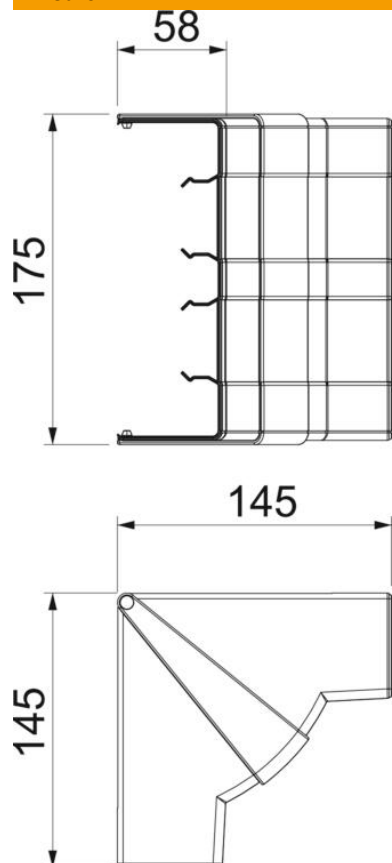
## Scheda tecnica

Calotta angolo interno, per canale incasso apparecchi Rapid 45-2 tipo GK-53165

Codice articolo: 6113444

OBO  
BETTERMANN

### Misure



|           |        |
|-----------|--------|
| Lunghezza | 145 mm |
| Larghezza | 165 mm |
| Altezza   | 53 mm  |

# Scheda tecnica

Calotta angolo interno, per canale incasso apparecchi Rapid 45-2 tipo GK-53165

Codice articolo: 6113444



## Dati tecnici

|   |                        |
|---|------------------------|
| Numero delle parti superiori            | 1                      |
| Versione                                | Pezzo stampato calotta |
| Forma                                   | simmetrico             |
| Priva di alogeni                        | sì                     |
| Fascetta fermacavo                      | no                     |
| Giunto per canali                       | no                     |
| Tipo di montaggio delle parti superiori | globale                |
| Foro di montaggio nel pavimento         | no                     |
| Larghezza della parte superiore         | 0 mm                   |
| Larghezza della parte superiore 2       | 0 mm                   |
| Larghezza della parte superiore 3       | 0 mm                   |
| Grado di protezione                     | IP40                   |
| Pellicola protettiva                    | no                     |
| Grado di protezione IK-Code             | IK08                   |
| Range di temperatura di esercizio max   | 60 °C                  |
| Range di temperatura di esercizio min.  | -15 °C                 |
| Area ad angolo max                      | 97 mm                  |
| Area ad angolo min.                     | 83 mm                  |