

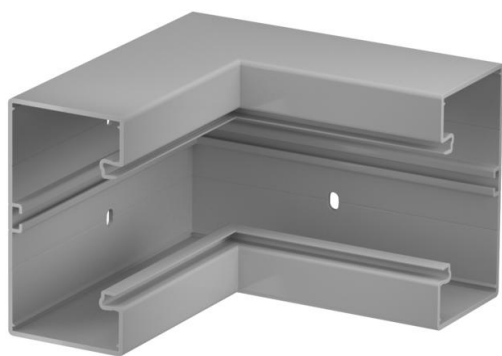
Scheda tecnica

Angolo interno, per canale porta apparecchi Rapid 80 tipo
GK-70130

Codice articolo: 6274546



Angolo interno per deviazione di direzione dei canali porta apparecchi GK.



PVC Polivinilcloruro

Dati anagrafici

Codice articolo	6274546
Tipo	GK-I70130GR
Sigla 1	Angolo interno
Produttore	OBO
Dimensione	70x130mm
Colore	grigio pietra; RAL 7030
Materiale	Polivinilcloruro
Unità VK più piccola	1
Unità	Pezzo
Peso	110 kg
Unità di peso	kg/100 Pz.

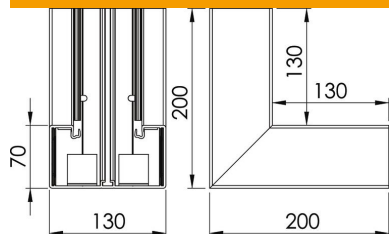
Scheda tecnica

Angolo interno, per canale porta apparecchi Rapid 80 tipo GK-70130

Codice articolo: 6274546



Misure



Larghezza	130 mm
Altezza	70 mm

Dati tecnici

Numero delle parti superiori	1
Versione	Parte inferiore
Forma	simmetrico
Priva di alogeni	no
Fascetta fermacavo	no
Giunto per canali	no
Tipo di montaggio delle parti superiori	collocato internamente
Foro di montaggio nel pavimento	sì
Larghezza della parte superiore	76,5 mm
Larghezza della parte superiore 2	0 mm
Larghezza della parte superiore 3	0 mm
Grado di protezione	IP30
Pellicola protettiva	sì
Grado di protezione IK-Code	IK08
Range di temperatura di esercizio max	60 °C
Range di temperatura di esercizio min.	-15 °C
Area ad angolo max	90 mm
Area ad angolo min.	90 mm