

# Scheda tecnica

Angolare piatto, per canale incasso apparecchi Rapid 45-2  
tipo GK-53100

Codice articolo: 6113080



Angolare piatto per deviazione di direzione di canali incasso apparecchi Rapid 45-2.



**PVC** Polivinilcloruro

## Dati anagrafici

Codice articolo	6113080
Tipo	GK-FS53100RW
Sigla 1	Curva piana
Sigla 2	forma rigida
Produttore	OBO
Dimensione	200x200x100
Colore	bianco; RAL 9010
Materiale	Polivinilcloruro
Unità VK più piccola	1
Unità	Pezzo
Peso	34,6 kg
Unità di peso	kg/100 Pz.

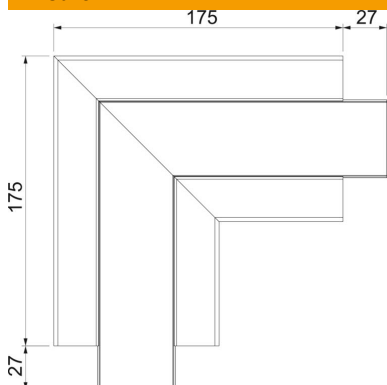
# Scheda tecnica

Angolare piatto, per canale incasso apparecchi Rapid 45-2  
tipo GK-53100

Codice articolo: 6113080



## Misure



Lunghezza	175 mm
Larghezza	100 mm
Altezza	53 mm

## Dati tecnici

Numero delle parti superiori	1
Versione	Parte inferiore e parte superiore
per larghezza canale	100 mm
per altezza canale	53 mm
Priva di alogeni	no
Fascetta fermacavo	no
Giunto per canali	no
Tipo di montaggio delle parti superiori	collocato internamente
Foro di montaggio nel pavimento	sì
Larghezza della parte superiore	45 mm
Larghezza della parte superiore 2	0 mm
Larghezza della parte superiore 3	0 mm
Deviazione di direzione	verticale, in salita/discesa
Grado di protezione	IP40
Pellicola protettiva	sì
Grado di protezione IK-Code	IK08
Simmetrico	sì
Range di temperatura di esercizio max	60 °C
Range di temperatura di esercizio min.	-15 °C
Area ad angolo max	90 mm
Area ad angolo min.	90 mm