

Scheda tecnica

Coperchio angolo piano, per canale porta apparecchi Rapid 80 tipo 70130
Codice articolo: 6274422



Coperchio angolo piano in PC/ABS privo di alogeni per una semplice realizzazione di una deviazione di direzione a 90° a salire o a scendere, per canale porta apparecchi della serie Rapid 80 GK, GKH, GS e GA. La calotta è utilizzabile per tipi di canali simmetrici e asimmetrici. Il coperchio deve essere ordinato separatamente.



Policarbonato/Acrilnitrile Butadiene Stirolo

Dati anagrafici

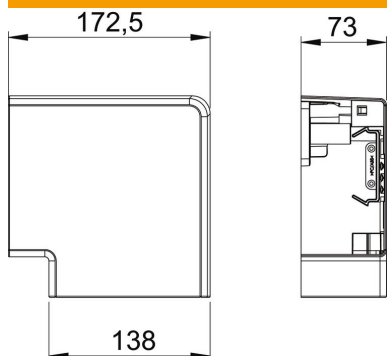
Codice articolo	6274422
Tipo	GK-FH70130LGR
Sigla 1	Coperchio angolo
Sigla 2	piano
Produttore	OBO
Dimensione	70x130mm
Colore	grigio chiaro; RAL 7035
Materiale	Policarbonato/Acrilnitrile Butadiene Stirolo
Unità VK più piccola	1
Unità	Pezzo
Peso	17,1 kg
Unità di peso	kg/100 Pz.

Scheda tecnica

Coperchio angolo piano, per canale porta apparecchi Rapid
80 tipo 70130
Codice articolo: 6274422



Misure



Lunghezza	172,5 mm
Larghezza	138 mm
Altezza	73 mm

Dati tecnici

Numero delle parti superiori	1
Versione	Pezzo stampato calotta
per larghezza canale	130 mm
per altezza canale	70 mm
Priva di alogeni	sì
Fascetta fermacavo	no
Giunto per canali	no
Tipo di montaggio delle parti superiori	globale
Foro di montaggio nel pavimento	no
Larghezza della parte superiore	0 mm
Larghezza della parte superiore 2	0 mm
Larghezza della parte superiore 3	0 mm
Deviazione di direzione	verticale, in salita/discesa
Grado di protezione	IP30
Pellicola protettiva	sì
Grado di protezione IK-Code	IK08
Simmetrico	sì
Range di temperatura di esercizio max	60 °C
Range di temperatura di esercizio min.	-15 °C
Area ad angolo max	90 mm
Area ad angolo min.	90 mm