

# Scheda tecnica

Angolo esterno, per canale incasso apparecchi Rapid 45-2  
tipo GK-53100  
Codice articolo: 6113040



Angolo esterno di 90° fisso per deviazione di direzione di canali incasso apparecchi Rapid 45-2.



**PVC** Polivinilcloruro

## Dati anagrafici

|                      |                  |
|----------------------|------------------|
| Codice articolo      | 6113040          |
| Tipo                 | GK-AS53100RW     |
| Sigla 1              | Angolo esterno   |
| Sigla 2              | forma rigida     |
| Produttore           | OBO              |
| Dimensione           | 190x190x100      |
| Colore               | bianco; RAL 9010 |
| Materiale            | Polivinilcloruro |
| Unità VK più piccola | 1                |
| Unità                | Pezzo            |
| Peso                 | 40,4 kg          |
| Unità di peso        | kg/100 Pz.       |

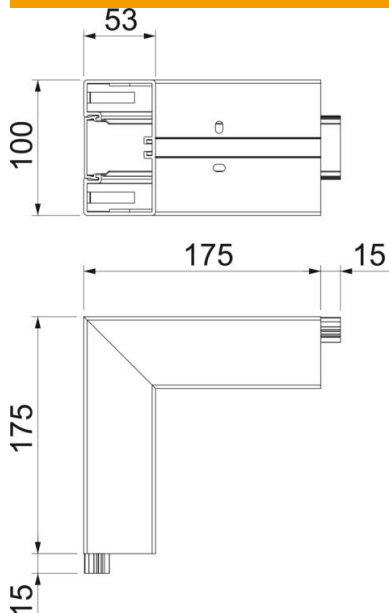
# Scheda tecnica

Angolo esterno, per canale incasso apparecchi Rapid 45-2  
tipo GK-53100

Codice articolo: 6113040



## Misure



|           |        |
|-----------|--------|
| Lunghezza | 175 mm |
| Larghezza | 100 mm |
| Altezza   | 53 mm  |

## Dati tecnici

|   |                                   |
|---|-----------------------------------|
| Numero delle parti superiori            | 1                                 |
| Versione                                | Parte inferiore e parte superiore |
| per larghezza canale                    | 100 mm                            |
| per altezza canale                      | 53 mm                             |
| Priva di alogeni                        | no                                |
| Fascetta fermacavo                      | no                                |
| Giunto per canali                       | no                                |
| Tipo di montaggio delle parti superiori | collocato internamente            |
| Foro di montaggio nel pavimento         | sì                                |
| Larghezza della parte superiore         | 45 mm                             |
| Larghezza della parte superiore 2       | 0 mm                              |
| Larghezza della parte superiore 3       | 0 mm                              |
| Grado di protezione                     | IP40                              |
| Pellicola protettiva                    | sì                                |
| Grado di protezione IK-Code             | IK08                              |
| Simmetrico                              | sì                                |
| Range di temperatura di esercizio max   | 60 °C                             |
| Range di temperatura di esercizio min.  | -15 °C                            |
| Area ad angolo max                      | 90 mm                             |
| Area ad angolo min.                     | 90 mm                             |