

# Scheda tecnica

Calotta angolo esterno, per canale incasso apparecchi Rapid 45-2 tipo GK-53165

Codice articolo: 6113422



Angolo esterno per deviazione di direzione di canali incasso apparecchi Rapid 45-2. I pezzi stampati sono regolabili ad angolazioni di 80° - 110°.



Policarbonato/Acrilnitrile Butadiene Stirolo

## Dati anagrafici

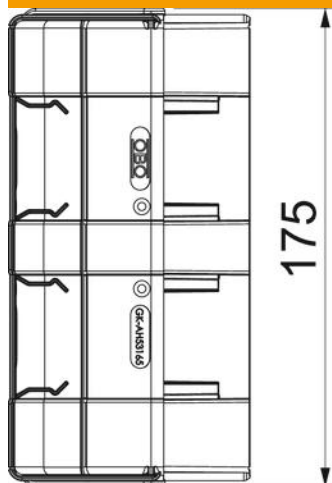
Codice articolo	6113422
Tipo	GK-AH53165LGR
Sigla 1	Angolo esterno
Sigla 2	variabile
Produttore	OBO
Dimensione	175x88x88
Colore	grigio chiaro; RAL 7035
Materiale	Policarbonato/Acrilnitrile Butadiene Stirolo
Unità VK più piccola	1
Unità	Pezzo
Peso	9,23 kg
Unità di peso	kg/100 Pz.

## Scheda tecnica

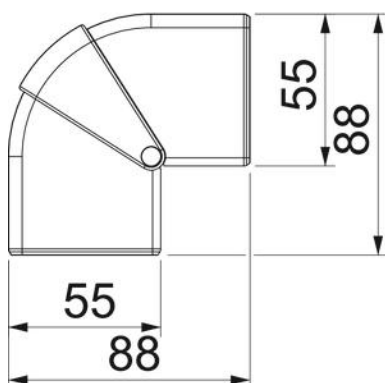
Calotta angolo esterno, per canale incasso apparecchi Rapid 45-2 tipo GK-53165

Codice articolo: 6113422

### Misure



Lunghezza	88 mm
Larghezza	175 mm
Altezza	55 mm



# Scheda tecnica

Calotta angolo esterno, per canale incasso apparecchi Rapid 45-2 tipo GK-53165

Codice articolo: 6113422



## Dati tecnici

Versione	Pezzo stampato calotta
per larghezza canale	165 mm
per altezza canale	53 mm
Priva di alogeni	sì
Fascetta fermacavo	no
Giunto per canali	no
Tipo di montaggio delle parti superiori	globale
Foro di montaggio nel pavimento	no
Larghezza della parte superiore	0 mm
Larghezza della parte superiore 2	0 mm
Larghezza della parte superiore 3	0 mm
Grado di protezione	IP40
Pellicola protettiva	no
Grado di protezione IK-Code	IK08
Simmetrico	sì
Range di temperatura di esercizio max	60 °C
Range di temperatura di esercizio min.	-15 °C
Area ad angolo max	110 mm
Area ad angolo min.	80 mm