

Scheda tecnica

Calotta angolo esterno, per canale incasso apparecchi Rapid 45-2 tipo GK-53100

Codice articolo: 6113050



Angolo esterno per deviazione di direzione di canali incasso apparecchi Rapid 45-2. I pezzi stampati sono regolabili ad angolazioni di 80° - 110°.



Policarbonato/Acrilnitrile Butadiene Stirolo

Dati anagrafici

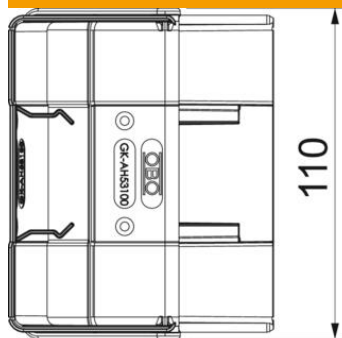
| | |
|----------------------|--|
| Codice articolo | 6113050 |
| Tipo | GK-AH53100RW |
| Sigla 1 | Angolo esterno |
| Sigla 2 | variabile |
| Produttore | OBO |
| Dimensione | 110x88x88 |
| Colore | bianco; RAL 9010 |
| Materiale | Policarbonato/Acrilnitrile Butadiene Stirolo |
| Unità VK più piccola | 1 |
| Unità | Pezzo |
| Peso | 7,153 kg |
| Unità di peso | kg/100 Pz. |

Scheda tecnica

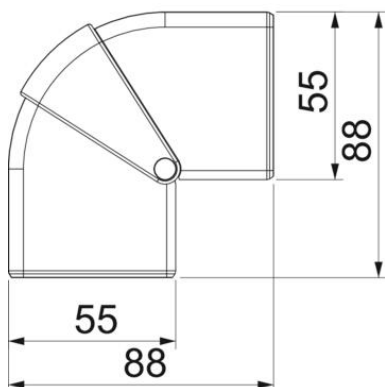
Calotta angolo esterno, per canale incasso apparecchi Rapid 45-2 tipo GK-53100

Codice articolo: 6113050

Misure



| | |
|-----------|--------|
| Lunghezza | 88 mm |
| Larghezza | 110 mm |
| Altezza | 55 mm |



Scheda tecnica

Calotta angolo esterno, per canale incasso apparecchi Rapid 45-2 tipo GK-53100

Codice articolo: 6113050



Dati tecnici

| | |
|---|------------------------|
| Numero delle parti superiori | 1 |
| Versione | Pezzo stampato calotta |
| per larghezza canale | 100 mm |
| per altezza canale | 53 mm |
| Priva di alogeni | sì |
| Fascetta fermacavo | no |
| Giunto per canali | no |
| Tipo di montaggio delle parti superiori | globale |
| Foro di montaggio nel pavimento | no |
| Larghezza della parte superiore | 0 mm |
| Larghezza della parte superiore 2 | 0 mm |
| Larghezza della parte superiore 3 | 0 mm |
| Grado di protezione | IP40 |
| Pellicola protettiva | no |
| Grado di protezione IK-Code | IK08 |
| Simmetrico | sì |
| Range di temperatura di esercizio max | 60 °C |
| Range di temperatura di esercizio min. | -15 °C |
| Area ad angolo max | 110 mm |
| Area ad angolo min. | 80 mm |