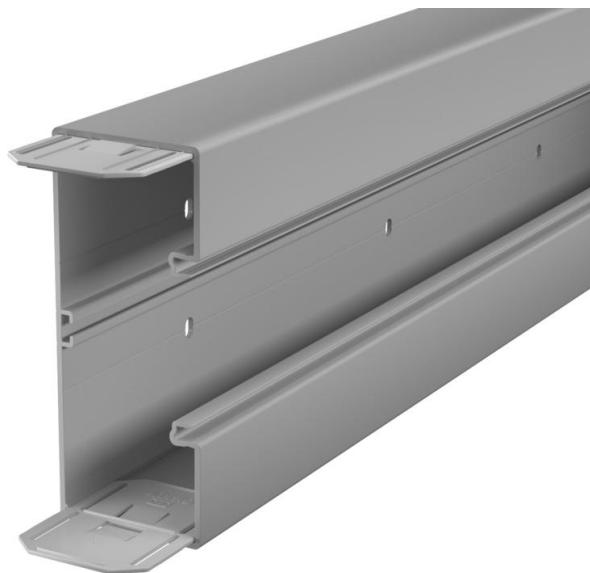


# Scheda tecnica

Canale porta apparecchi Rapid 80, base 70 mm, altezza 170 mm

Codice articolo: 6274706



Canale porta apparecchi GK in polivinilcloruro privo di piombo, indicato per il montaggio a parete o su mensole a parete. Il fissaggio avviene per mezzo di un foro di regolazione sul condotto. Il canale per incasso apparecchi GK dispone di un profilato a C sulla base per il montaggio di un separatore in plastica. Nelle scatole porta apparecchi della serie 71GD... possono essere montate tutte le gamme prodotti di interruttori con anello portante e staffa di supporto nonché gli apparecchi Modulo 45. L'apertura del sistema è pari a 76,5 mm. Per ogni lato lungo del canale è premontato un giunto di accoppiamento. Il coperchio deve essere ordinata separatamente.

La parte superiore deve essere ordinata separatamente.  
Gli elementi superiori devono essere ordinati separatamente.



**PVC** Polivinilcloruro

## Dati anagrafici

Codice articolo	6274706
Tipo	GK-70170GR
Sigla 1	Canale porta apparecchi
Sigla 2	con base preforata
Produttore	OBO
Dimensione	70x170x2000
Colore	grigio pietra; RAL 7030
Materiale	Polivinilcloruro
Unità VK più piccola	2
Unità	Metro
Peso	180 kg
Unità di peso	kg/100 m

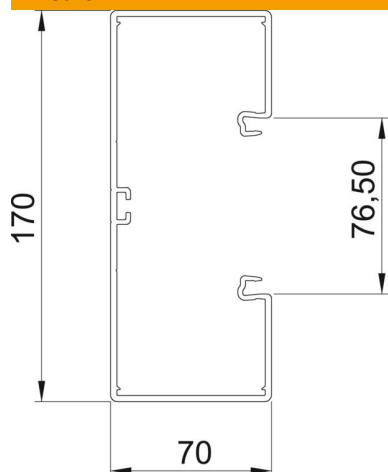
# Scheda tecnica

Canale porta apparecchi Rapid 80, base 70 mm, altezza 170 mm

Codice articolo: 6274706



## Misure



Lunghezza	2.000 mm
Larghezza	170 mm
Altezza	70 mm

## Dati tecnici

Numero delle parti superiori	1
Numero di pareti divisorie ad incastro	1
Versione parete posteriore (lato interno)	Profilo C continuo
Forma rettangolare	sì
Perforazione di base	con foratura pavimento
Priva di alogeni	no
Fascetta fermacavo	no
Giunto per canali	sì
Tipo di montaggio delle parti superiori	collocato internamente
Foro di montaggio nel pavimento	sì
Sezione utile	10100 mm <sup>2</sup>
Coperchio in dotazione	no
Larghezza della parte superiore	76,5 mm
Grado di protezione	IP30
Pellicola protettiva	sì
Grado di protezione IK-Code	IK08
Simmetrico	sì
Range di temperatura di esercizio max	60 °C
Range di temperatura di esercizio min.	-15 °C