

Scheda tecnica

Coperchio incernierato con cursore arresto, ottone antico

Codice articolo: 7408852



Coperchio incernierato con cursore di arresto e uscita cavo laterale per torretta a scomparsa GES R2 per l'installazione diretta nel supporto di montaggio MT R2.

Con coperchio chiuso la torretta a scomparsa può essere utilizzata in ambienti con lavaggio umido.



Zn Zinco pressofuso

CuZn 37 ottonato

Dati anagrafici

Codice articolo	7408852
Sigla 1	Torretta scomparsa
Sigla 2	con coperchio incernierato
Produttore	OBO
Materiale	Zinco pressofuso
Superficie	ottonato
Norma per superfici	
Unità VK più piccola	1
Unità	Pezzo
Peso	60,393 kg
Unità di peso	kg/100 Pz.

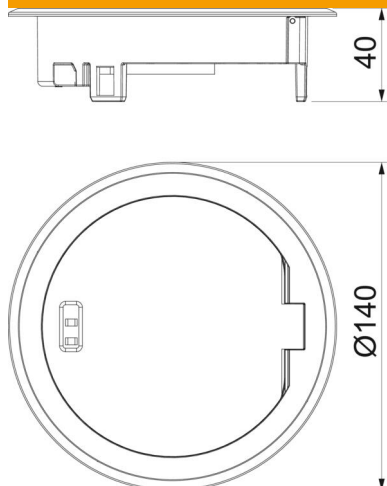
Scheda tecnica

Coperchio incernierato con cursore arresto, ottone antico

Codice articolo: 7408852



Misure



Dati tecnici

Versione	tondo
Versione uscita cavo	Uscita cavi orientabile
Telaio di protezione rivestimento	sì
Trattamento del pavimento	bagnato
Adatto per incasso nel pavimento doppio	sì
Adatto per incasso in intercapedini del pavimento	sì
Adatto per trattamento con lavaggio bagnato	sì
Adatto per condotti sotto battuto	no
Con scanalatura rivestimento	no
Norma	EN 50085-2-2
Grado di protezione (IP) con coperchio aperto	IP20
Grado di protezione (IP) con coperchio chiuso	IP66
Grado di protezione IK-Code	IK10
Carico verticale, grande superficie	fino a 15.000 N
Carico verticale, piccola superficie	fino a 3.000 N
Omologazioni	VDE
Meccanismo di apertura	Blocco a scorrimento